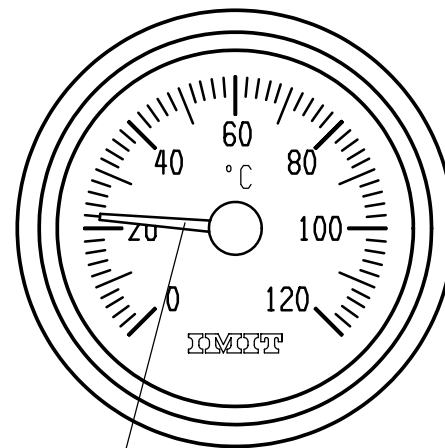


CAPILLARE RIC. PE NERO $\phi 2.7$
 CAPILLARY PE COVERED BLACK $\phi 2.7$
 $L=1000^{+25}_0$ mm

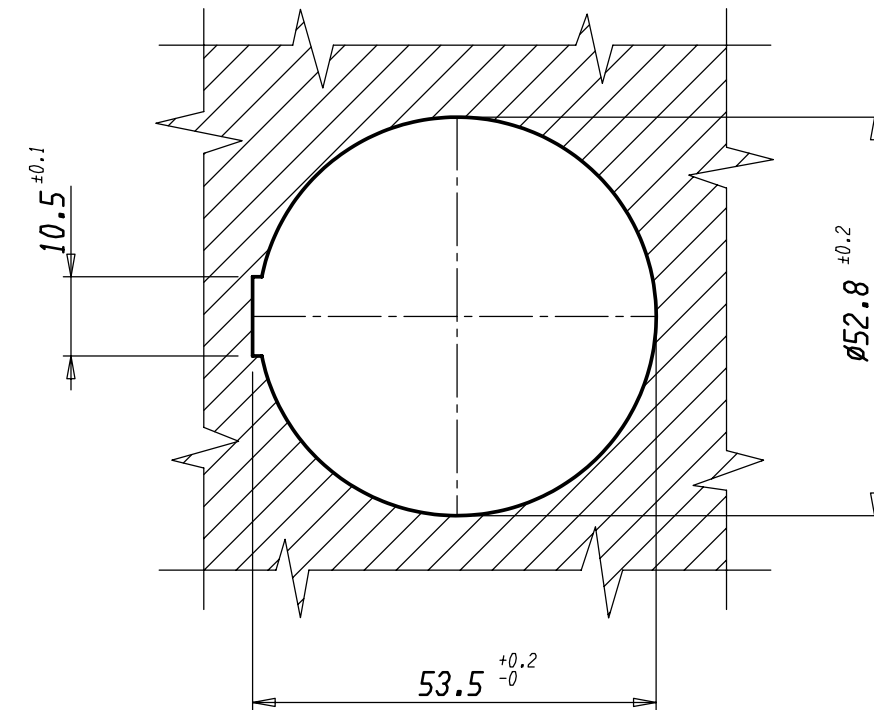
Sp.0.8/1.5mm

VISTA B



VISTA A

NERO
BLACK



DATI TECNICI - TECHNICAL DATA

CAMPO DI LAVORO RANGE	0/120°C
INVOLUCRO IN MATERIALE PLASTICO PLASTIC HOUSING	NERO BLACK
TEMPERATURA MAX. SOPPORTAZIONE CORPO MAX. WITHSTANDING BODY TEMPERATURE	70°C
SCHERMO / DIAL SCRITTE / INSCRIPTION	BIANCO / WHITE NERO / BLACK
CORNICE PRISMATICA PRISMATIC FRAME	CROMATA CHROMED
TARATURA CALIBRATED	50°C ±2°C
CONTROLLO CHECK CONTROL	0°C ±5°C 80°C ±3.5°C
RAGGIO MINIMO DI CURVATURA CAPILLARE MIN. CAPILLARY BENDING RADIUS	5 mm

Verificato												
Modificato	Peso grezzo	Quote senza indicazione di tolleranza: precisione gruppo B							Lunghezza lato minore α			
	Peso finito	da 0 a < 6	da 6 a < 30	da 30 a < 120	da 120 a < 315	da 315 a < 1000	da 1000 a ≤ 2000	OLTRE 2000	da 0 a < 10	da 10 a < 50	da 50 a ≤ 100	OLTRE 100
		A	±0.05	±0.1	±0.15	±0.2	±0.3	±0.5	-	±1*	±30'	±20'
Progetto N°	B	±0.1	±0.2	±0.3	±0.5	±0.8	±1.2	±2				
	C	±0.2	±0.5	±0.8	±1.2	±2	±3	±4				
Date	Diseg.	Verif. E. RUSSO					18/05/10					
	Scala	1:1		Sost. II PARI COD.		Disegno/Codice		010233				
Mod. num.	dal 18/05/10		IMITT Control System Srl									
	Denominaz. TERMOMETRO 902 SENZA STAFFA E SENZA NOTTOLINO											
	A3 Il presente disegno non può essere riprodotto, copiato o comunicato a terzi senza la nostra autorizzazione, come a termine di legge sui diritti d'autore											