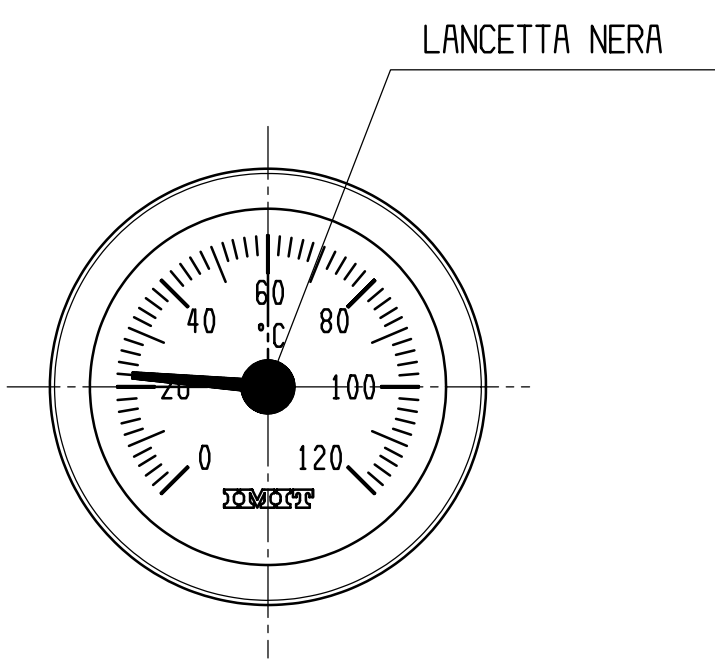
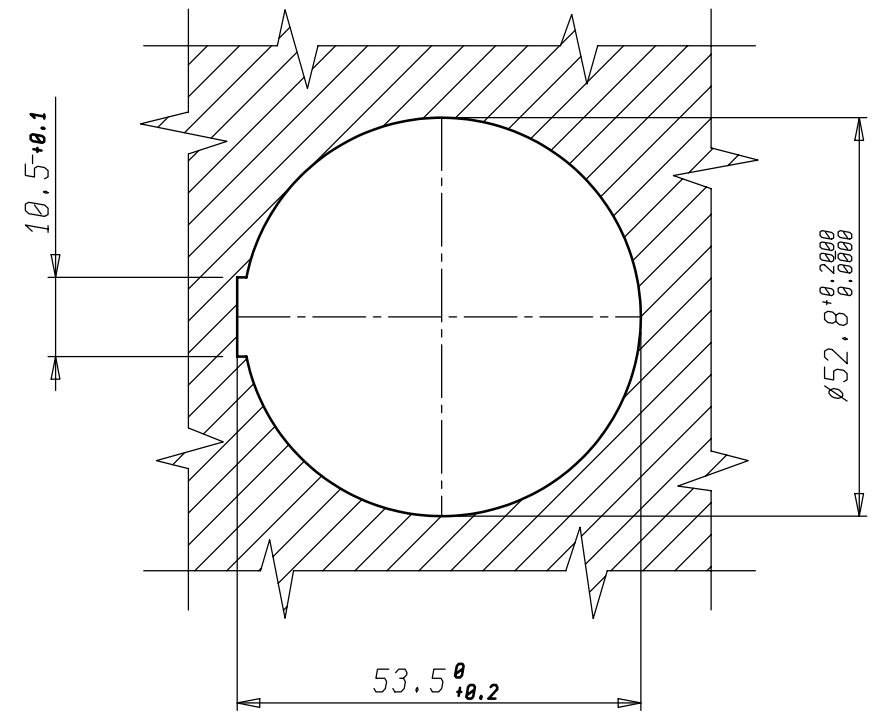


VISTA B



VISTA A



DATI TECNICI - TECHNICAL DATA	
CAMPO DI LAVORO RANGE	0/120°C
INVOLUCRO IN MATERIALE PLASTICO PLSTIC HOUSING	NERO BLACK
TEMPERATURA MAX.SOPPORTAZIONE CORPO MAX.WITHSTANDING BODY TEMPERATURE	70°C
SCHERMO /DIAL SCRITTE/INSCRIPTION	BIANCO/WHITE NERE/BLACK
CORNICE PIANA PLAIN FRAME	NERO BLACK
TARATURA CALIBRATED	50°C ±2°C
CONTROLLO CHECK CONTROL	0°C ±5°C 80°C ±3.5°C
RAGGIO MINIMO DI CURVATURA CAPILLARE MIN.CAPILLARY BENDING RADIUS	5 mm

Pos.	Codice	Denominazione	N. Pezzi	Note																																				
		Materiale																																						
		Trattamento																																						
		Peso grezzo	Quote senza indicazione di tolleranza: precisione gruppo																																					
			Lunghezza lato minore α'																																					
		Peso finito	<table border="1"> <tr> <td>da 0 a Δ 6</td> <td>da 6 a Δ 30</td> <td>da 30 a Δ 120</td> <td>da 120 a Δ 315</td> <td>da 315 a Δ 1000</td> <td>da 1000 a Δ 2000</td> <td>OLTRE 2000</td> <td>da 0 a Δ 10</td> <td>da 10 a Δ 50</td> <td>da 50 a Δ 100</td> <td>OLTRE 100</td> </tr> </table>	da 0 a Δ 6	da 6 a Δ 30	da 30 a Δ 120	da 120 a Δ 315	da 315 a Δ 1000	da 1000 a Δ 2000	OLTRE 2000	da 0 a Δ 10	da 10 a Δ 50	da 50 a Δ 100	OLTRE 100																										
da 0 a Δ 6	da 6 a Δ 30	da 30 a Δ 120	da 120 a Δ 315	da 315 a Δ 1000	da 1000 a Δ 2000	OLTRE 2000	da 0 a Δ 10	da 10 a Δ 50	da 50 a Δ 100	OLTRE 100																														
		Progetto N°	<table border="1"> <tr> <td>A</td> <td>±0.05</td> <td>±0.1</td> <td>±0.15</td> <td>±0.2</td> <td>±0.3</td> <td>±0.5</td> <td>-</td> <td>±1°</td> <td>±30'</td> <td>±20'</td> <td>±10'</td> </tr> <tr> <td>B</td> <td>±0.1</td> <td>±0.2</td> <td>±0.3</td> <td>±0.5</td> <td>±0.8</td> <td>±1.2</td> <td>±2</td> <td></td> <td></td> <td></td> <td></td> </tr> <tr> <td>C</td> <td>±0.2</td> <td>±0.5</td> <td>±0.8</td> <td>±1.2</td> <td>±2</td> <td>±3</td> <td>±4</td> <td></td> <td></td> <td></td> <td></td> </tr> </table>	A	±0.05	±0.1	±0.15	±0.2	±0.3	±0.5	-	±1°	±30'	±20'	±10'	B	±0.1	±0.2	±0.3	±0.5	±0.8	±1.2	±2					C	±0.2	±0.5	±0.8	±1.2	±2	±3	±4					
A	±0.05	±0.1	±0.15	±0.2	±0.3	±0.5	-	±1°	±30'	±20'	±10'																													
B	±0.1	±0.2	±0.3	±0.5	±0.8	±1.2	±2																																	
C	±0.2	±0.5	±0.8	±1.2	±2	±3	±4																																	
		Disegnato	Diseg.	COLOMBO	02-07-97	Verif.	CAPITANIO	02-07-97	IOMOTT s.p.a																															
		Data	Scala	1:1	Sost. II	dal		Dis. 010308																																
		Mod. num.	Denominaz. TERMOMETRO CIRCOLARE MOD.902																																					
			A3 Il presente disegno non puo essere riprodotto, copiato o comunicato a terzi senza la nostra autorizzazione, come a termine di legge sui diritti d'autore																																					