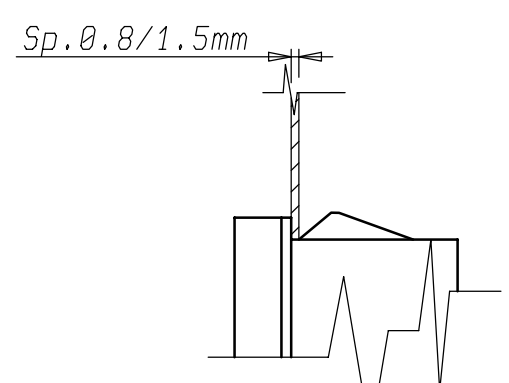
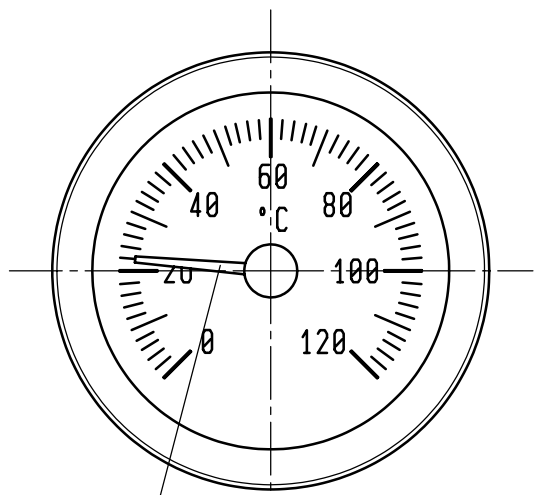
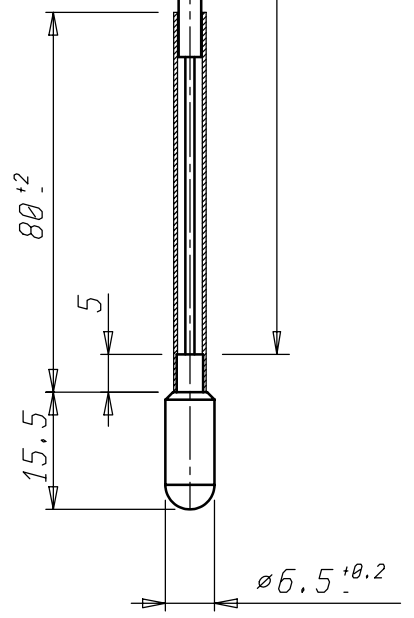


CAPILLARE RIC. PVC NERO Ø2.7
CAPILLARY PVC COVERED BLACK Ø2.7

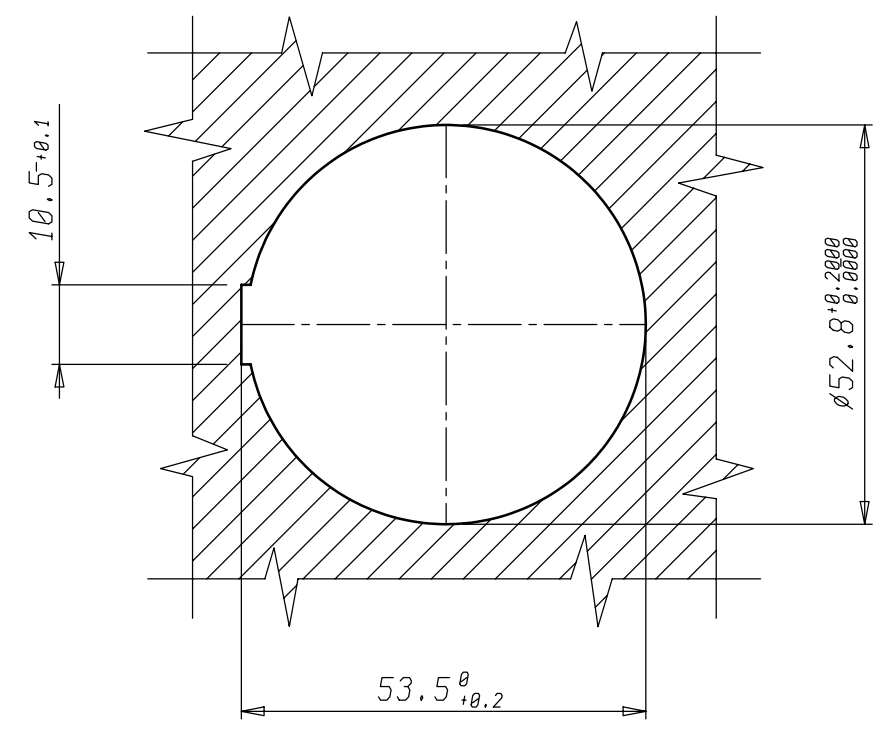


VISTA B



VISTA A

NERO
BLACK



DATI TECNICI - TECHNICAL DATA

CAMPO DI LAVORO RANGE	0/120°C	
INVOLOCRO IN MATERIALE PLASTICO NERO BLACK PLASTIC HOUSING		
TEMPERATURA MAX. SOPPORTAZIONE CORPO MAX. WITHSTANDING BODY TEMPERATURE	70°C	
SCHERMO BIANCO/SCRITTE NERE BLACK DIAL/WHITE INSCRIPTIONS		
CORNICE NERA PIANA PLAIN BLACK FRAME		
TARATURA CALIBRATED	50°C ±2°C	
CONTROLLO CHECK CONTROL	0°C ±5°C	80°C ±3.5°C
RAGGIO MINIMO DI CURVATURA CAPILLARE MIN. CAPILLARY BENDING RADIUS	5 mm	

Pos.	Codice	Denominazione	N. Pezzi	Note																																				
		Materiale																																						
		Trattamento																																						
		Peso grezzo	Quote senza indicazione di tolleranza: precisione gruppo B	Lunghezza lato minore α'																																				
			<table border="1"> <tr> <td>da 0 a < 6</td> <td>da 6 a < 30</td> <td>da 30 a < 120</td> <td>da 120 a < 315</td> <td>da 315 a < 1000</td> <td>da 1000 a < 2000</td> <td>OLTRE 2000</td> <td>da 0 a < 10</td> <td>da 10 a < 50</td> <td>da 50 a < 100</td> <td>OLTRE 100</td> </tr> </table>	da 0 a < 6	da 6 a < 30	da 30 a < 120	da 120 a < 315	da 315 a < 1000	da 1000 a < 2000	OLTRE 2000	da 0 a < 10	da 10 a < 50	da 50 a < 100	OLTRE 100																										
da 0 a < 6	da 6 a < 30	da 30 a < 120	da 120 a < 315	da 315 a < 1000	da 1000 a < 2000	OLTRE 2000	da 0 a < 10	da 10 a < 50	da 50 a < 100	OLTRE 100																														
		Peso finito	<table border="1"> <tr> <td>A</td> <td>±0.05</td> <td>±0.1</td> <td>±0.15</td> <td>±0.2</td> <td>±0.3</td> <td>±0.5</td> <td>-</td> <td>±1°</td> <td>±30'</td> <td>±20'</td> <td>±10'</td> </tr> <tr> <td>B</td> <td>±0.1</td> <td>±0.2</td> <td>±0.3</td> <td>±0.5</td> <td>±0.8</td> <td>±1.2</td> <td>±2</td> <td></td> <td></td> <td></td> <td></td> </tr> <tr> <td>C</td> <td>±0.2</td> <td>±0.5</td> <td>±0.8</td> <td>±1.2</td> <td>±2</td> <td>±3</td> <td>±4</td> <td></td> <td></td> <td></td> <td></td> </tr> </table>	A	±0.05	±0.1	±0.15	±0.2	±0.3	±0.5	-	±1°	±30'	±20'	±10'	B	±0.1	±0.2	±0.3	±0.5	±0.8	±1.2	±2					C	±0.2	±0.5	±0.8	±1.2	±2	±3	±4					
A	±0.05	±0.1	±0.15	±0.2	±0.3	±0.5	-	±1°	±30'	±20'	±10'																													
B	±0.1	±0.2	±0.3	±0.5	±0.8	±1.2	±2																																	
C	±0.2	±0.5	±0.8	±1.2	±2	±3	±4																																	
		Progetto N°																																						
		Diseg. CAPITANIO 24/11/06	Verif. BONIFAZI 24/11/06																																					
		Scala 1:1	Sost. il																																					
			dal																																					
		Denominaz.	TERMOMETRO CIRCOLARE MOD. 902																																					
		A3	Il presente disegno non può essere riprodotto, copiato o comunicato a terzi senza la nostra autorizzazione, come a termine di legge sui diritti d'autore																																					

