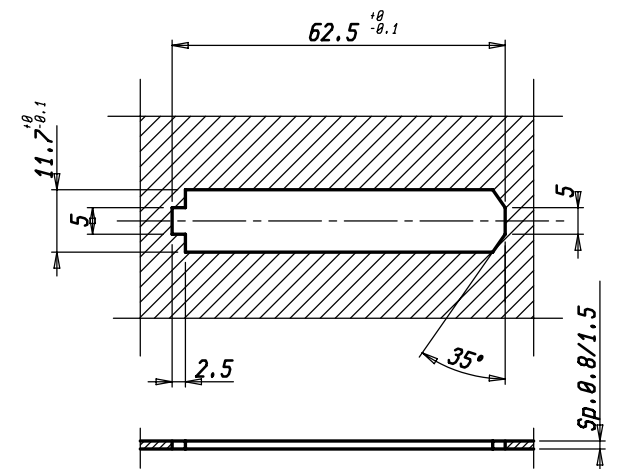
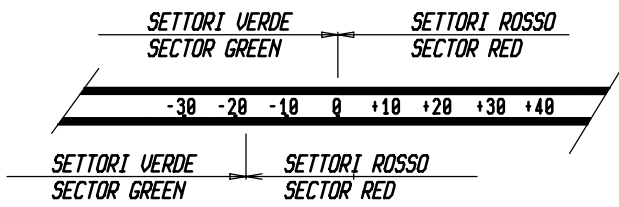
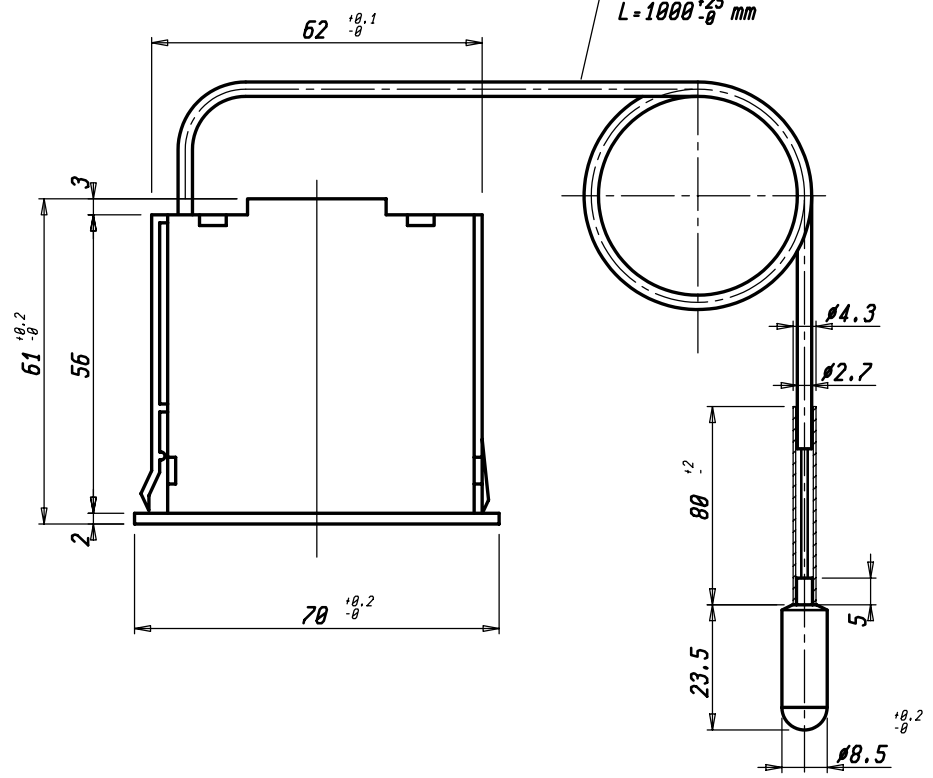


CAPILLARE RAME $\varnothing 1.20 \times 0.15$ mm
COPPER CAPILLARY $\varnothing 1.20 \times 0.15$ mm



CAPILLARE RIC. PVC BIANCO $\varnothing 2.7$
CAPILLARY PVC COVERED WHITE $\varnothing 2.7$
L = 1000 ± 25 mm



DATI TECNICI - TECHNICAL DATA

CAMPO DI LAVORO RANGE	-40/+40 °C	
INVOLUCRO IN MATERIALE PLASTICO PLASTIC HOUSING	BIANCO WHITE	
TEMPERATURA MAX. SOPPORTAZIONE CORPO MAX. WITHSTANDING BODY TEMPERATURE	70 °C	
SCHERMO / DIAL SCRITTE / INSCRIPTIONS	BIANCO / WHITE NERE / BLACK	
SETTORI SECTOR	VERDE/ROSSI GREEN/RED	
TARATURA CALIBRATED	-10 °C ^{±1}	
CONTROLLO CHECK CONTROL	-30 °C ^{±2}	FUNZIONALE FUNCTIONAL 30 °C ^{±1}
RAGGIO MINIMO DI CURVATURA CAPILLARE MIN. CAPILLARY BENDING RADIUS	5 mm	

Pos.	Codice	Denominazione	N. Pezzi	Note																																																														
Materiale																																																																		
Trattamento																																																																		
<table border="1"> <tr> <td>Peso grezzo</td> <td colspan="4">Quote senza indicazione di tolleranza: precisione gruppo A</td> <td colspan="4">Lunghezza lato minore</td> </tr> <tr> <td></td> <td>da 0 a < 6</td> <td>da 6 a < 30</td> <td>da 30 a < 120</td> <td>da 120 a < 315</td> <td>da 315 a < 1000</td> <td>da 1000 a < 2000</td> <td>OLTRE 2000</td> <td>da 0 a < 10</td> <td>da 10 a < 50</td> <td>da 50 a < 100</td> <td>OLTRE 100</td> </tr> <tr> <td>Peso finito</td> <td>A ±0.05</td> <td>±0.1</td> <td>±0.15</td> <td>±0.2</td> <td>±0.3</td> <td>±0.5</td> <td>-</td> <td></td> <td></td> <td></td> <td></td> </tr> <tr> <td>Progetto N°</td> <td>B ±0.1</td> <td>±0.2</td> <td>±0.3</td> <td>±0.5</td> <td>±0.8</td> <td>±1.2</td> <td>±2</td> <td>±1*</td> <td>±30'</td> <td>±20'</td> <td>±10'</td> </tr> <tr> <td></td> <td>C ±0.2</td> <td>±0.5</td> <td>±0.8</td> <td>±1.2</td> <td>±2</td> <td>±3</td> <td>±4</td> <td></td> <td></td> <td></td> <td></td> </tr> </table>		Peso grezzo	Quote senza indicazione di tolleranza: precisione gruppo A				Lunghezza lato minore					da 0 a < 6	da 6 a < 30	da 30 a < 120	da 120 a < 315	da 315 a < 1000	da 1000 a < 2000	OLTRE 2000	da 0 a < 10	da 10 a < 50	da 50 a < 100	OLTRE 100	Peso finito	A ±0.05	±0.1	±0.15	±0.2	±0.3	±0.5	-					Progetto N°	B ±0.1	±0.2	±0.3	±0.5	±0.8	±1.2	±2	±1*	±30'	±20'	±10'		C ±0.2	±0.5	±0.8	±1.2	±2	±3	±4												
Peso grezzo	Quote senza indicazione di tolleranza: precisione gruppo A				Lunghezza lato minore																																																													
	da 0 a < 6	da 6 a < 30	da 30 a < 120	da 120 a < 315	da 315 a < 1000	da 1000 a < 2000	OLTRE 2000	da 0 a < 10	da 10 a < 50	da 50 a < 100	OLTRE 100																																																							
Peso finito	A ±0.05	±0.1	±0.15	±0.2	±0.3	±0.5	-																																																											
Progetto N°	B ±0.1	±0.2	±0.3	±0.5	±0.8	±1.2	±2	±1*	±30'	±20'	±10'																																																							
	C ±0.2	±0.5	±0.8	±1.2	±2	±3	±4																																																											
Dis. PALA		15/05/95		Verif. BOTTIN	15/05/95		Approv.																																																											
Scala		1:1		Sost. il																																																														
Denominaz.		TERMOMETRO RETTANGOLARE RECTANGULAR THERMOMETER 925.22.0.10.2					Dis. 022361/1																																																											
A3		Il presente disegno non può essere riprodotto, copiato o comunicato a terzi senza la nostra autorizzazione, come a termine di legge sui diritti d'autore																																																																