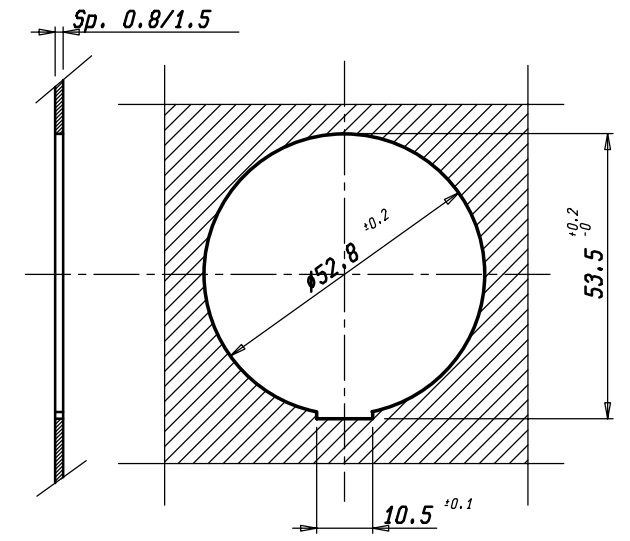


**INDICATORE DI PRESSIONE MAX ROSSO**  
**PRESSURE GAUGE MAX RED**



DATI TECNICI - TECHNICAL DATA		
CAMPO DI LAVORO RANGE	0/120°C	0/6 bar
INVOLUCRO IN MATERIALE PLASTICO PLASTIC HOUSING	NERO BLACK	
TEMPERATURA MAX. SOPPORTAZIONE CORPO MAX. WITHSTANDING BODY TEMPERATURE	70°C	
SCHERMO/DIAL SCRITTE/INSCRIPTIONS	BIANCO / WHITE GRIGIO / GREY RAL. 7035	
CORNICE PIANA PLAIN FRAME	GRIGIO RAL. 7035 GREY RAL. 7035	
TARATURA CALIBRATED	30°C ± 2°C	1 bar ± 0.2 bar
CONTROLLO CHECK CONTROL	0°C ± 3.5°C    80°C ± 5°C	3 bar ± 0.3 bar    5 bar ± 0.3 bar
RAGGIO MINIMO DI CURVATURA CAPILLARE MIN. CAPILLARY BENDING RADIUS	5 mm	
CODICE "ROCA" CODE "ROCA"	Disegno : DD 714-1848 h	

Pos.	Codice	Denominazione	N. Pezzi	Note
		Materiale		
		Trattamento		
		Peso grezzo	Quote senza indicazione di tolleranza: precisione gruppo B	Lunghezza lato minore α
		Peso finito	da 0 a < 6    da 6 a < 30    da 30 a < 120    da 120 a < 315    da 315 a < 1000    da 1000 ULTRE	da 0 a < 10    da 10 a < 50    da 50 a < 100    ULTRE
		Progetto N°	A ±0.05    B ±0.1    C ±0.2	±1°    ±30'    ±20'    ±10'
		Disegn.	PALA	03/04/95
		Verif.	BOTTIN	03/04/95
		Scala	1:1	
		Sost. il		
		Denominaz.	<b>TERMOANOMETRO CIRCOLARE 941</b> <b>ROUND TEMPERATURE PRESSURE GAUGE 941/A</b>	
			Il presente disegno non può essere riprodotto, copiato o comunicato a terzi senza la nostra autorizzazione, come a termine di legge sui diritti d'autore	