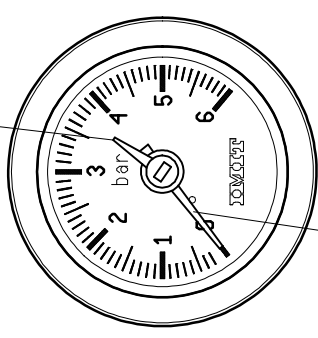
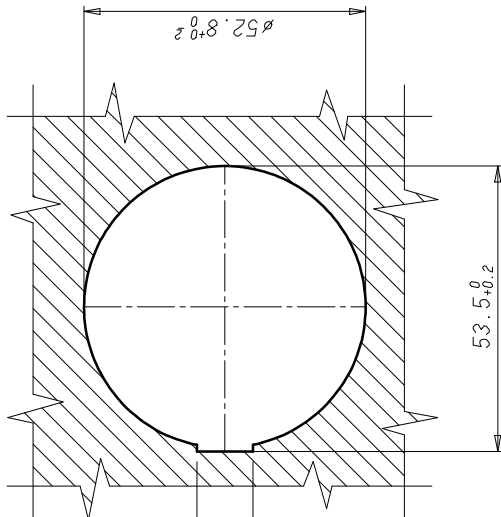


INDICATORE DI PRESSIONE MAX ROSSO
PRESSURE GAUGE MAX RED



VISTA A

BIANCO / WHITE



DATI TECNICI - TECHNICAL DATA

CAMPO DI LAVORO RANGE	0/6 bar
INVOLUCRO IN MATERIALE PLASTICO NERO BLACK PLASTIC HOUSING	
TEMPERATURA MASSIMA SOPPORTAZIONE CORPO MAX WITHSTANDING BODY TEMPERATURE	70°C
SCHERMO NERO/SCRITTE BIANCHE BLACK DIAL/WHITE INSCRIPTION	
CORNICE NERA PIANE PLAIN BLACK FRAME	
TARATURA CALIBRATED	1 bar ±0.2 bar
CONTROLO CHECK CONTROL	3 bar ±0.3 bar 5 bar ±0.3 bar
RAGGIO MINIMO DI CURVATURA CAPILLARE MIN. CAPILLARY BENDING RADIUS	5 mm

Peso grezzo		Quote senza indicazione di tolleranza: precisione gruppo		B		Lunghezza lato minore	
da 0	da 6	da 30	da 120	da 315	da 1000	da 0	da 10
da 0	da 6	da 30	da 120	da 315	da 1000	da 0	da 10
da 0	da 6	da 30	da 120	da 315	da 1000	da 0	da 10
A ±0.05	±0.1	±0.15	±0.2	±0.3	±0.5	-	-
B ±0.1	±0.2	±0.3	±0.5	±0.8	±1.2	±2	±1*
C ±0.2	±0.5	±0.8	±1.2	±2	±3	±4	±10'
Disegn. M. CAPITANIO		Verif. E. RUSSO		18/07/16			
Scala		Sest. / I		Disegno/Codice			
1:1		del		035560			
Denominaz.				IMIT CONTROL SYSTEM			
MANOMETRO CIRCOLARE MOD. 962/A							
A3							
Il presente disegno non può essere riprodotto, copiato o comunicato a terzi senza la nostra autorizzazione, come è termine di legge sui diritti d'autore							