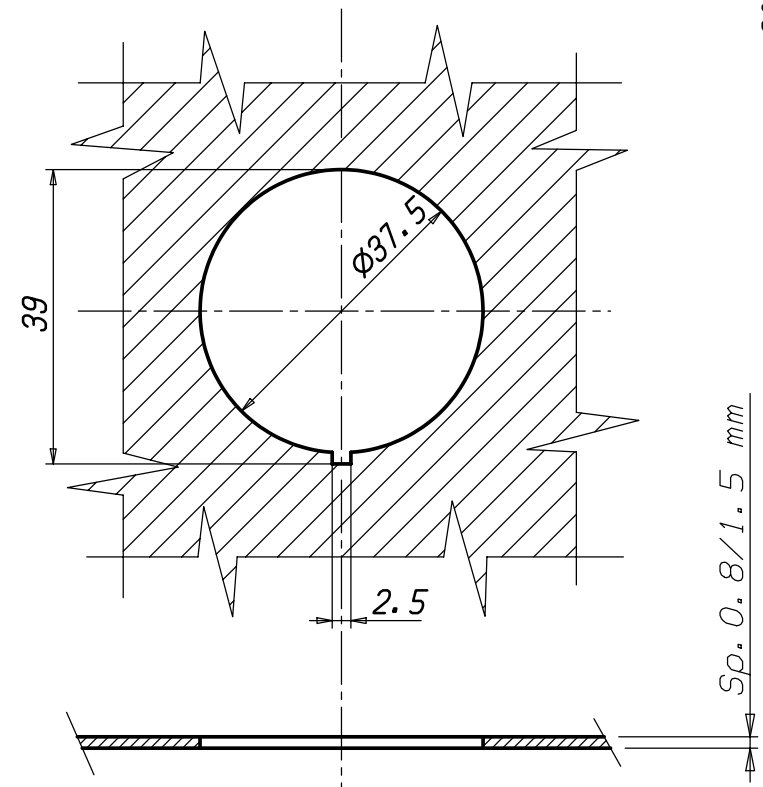
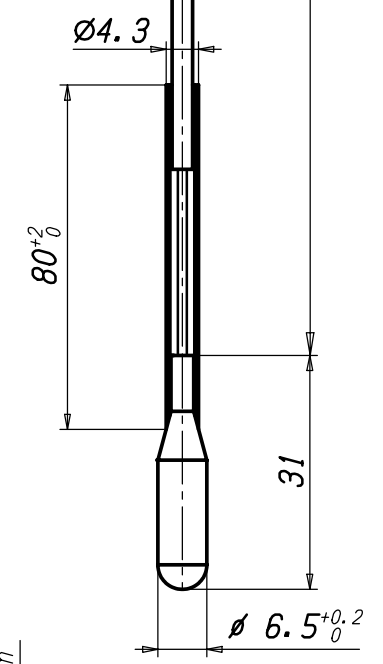


CAPILLARE RICOPERTO PVC NERO
CAPILLARY PCV COVERED BLACK



DATI TECNICI TECHNICAL DATA	
CAMPO DI LAVORO RANGE	0/120 °C
INVOLUCRO IN MATERIALE PLASTICO PLASTIC HOUSING	NERO BLACK
SCHERMO DIAL	NERO BLACK
SCRITTE INSCRIPTIONS	BIANCHE WHITE
TARATURA CALIBRATED	50 ±2 °C
CONTROLLO CHECK CONTROL	0 ±5 °C 80 ±3.5 °C
TEMPERATURAMAX SOPPORTAZIONE CORPO MAX WITHSTANDING BODY TEMPERATURE	70 °C

Pos.	Codice	Denominazione	N. Pezzi	Note																																																
		Materiale																																																		
		Trattamento																																																		
		Peso grezzo	Quote senza indicazione di tolleranza: precisione gruppo B	Lunghezza lato minore α°																																																
		Peso finito	<table border="1"> <tr> <td></td> <td>da 0 a < 6</td> <td>da 6 a < 30</td> <td>da 30 a < 120</td> <td>da 120 a < 315</td> <td>da 315 a < 1000</td> <td>da 1000 a < 2000</td> <td>OLTRE 2000</td> <td>da 0 a < 10</td> <td>da 10 a < 50</td> <td>da 50 a ≤ 100</td> <td>OLTRE 100</td> </tr> <tr> <td>A</td> <td>±0.05</td> <td>±0.1</td> <td>±0.15</td> <td>±0.2</td> <td>±0.3</td> <td>±0.5</td> <td>-</td> <td>±1°</td> <td>±30'</td> <td>±20'</td> <td>±10'</td> </tr> <tr> <td>B</td> <td>±0.1</td> <td>±0.2</td> <td>±0.3</td> <td>±0.5</td> <td>±0.8</td> <td>±1.2</td> <td>±2</td> <td></td> <td></td> <td></td> <td></td> </tr> <tr> <td>C</td> <td>±0.2</td> <td>±0.5</td> <td>±0.8</td> <td>±1.2</td> <td>±2</td> <td>±3</td> <td>±4</td> <td></td> <td></td> <td></td> <td></td> </tr> </table>		da 0 a < 6	da 6 a < 30	da 30 a < 120	da 120 a < 315	da 315 a < 1000	da 1000 a < 2000	OLTRE 2000	da 0 a < 10	da 10 a < 50	da 50 a ≤ 100	OLTRE 100	A	±0.05	±0.1	±0.15	±0.2	±0.3	±0.5	-	±1°	±30'	±20'	±10'	B	±0.1	±0.2	±0.3	±0.5	±0.8	±1.2	±2					C	±0.2	±0.5	±0.8	±1.2	±2	±3	±4					
	da 0 a < 6	da 6 a < 30	da 30 a < 120	da 120 a < 315	da 315 a < 1000	da 1000 a < 2000	OLTRE 2000	da 0 a < 10	da 10 a < 50	da 50 a ≤ 100	OLTRE 100																																									
A	±0.05	±0.1	±0.15	±0.2	±0.3	±0.5	-	±1°	±30'	±20'	±10'																																									
B	±0.1	±0.2	±0.3	±0.5	±0.8	±1.2	±2																																													
C	±0.2	±0.5	±0.8	±1.2	±2	±3	±4																																													
		Progetto N°																																																		
		Diseg.	CAPITANIO 20/10/00	Verif. MARANELLA 20/10/00																																																
		Scala	1:1	Sost. il																																																
		Dis.	s.p.a. 60151																																																	
		Denominaz.	TERMOMETRO CIRCOLARE 904 / ROUND THERMOMETER 904																																																	
		A3	Il presente disegno non può essere riprodotto, copiato o comunicato a terzi senza la nostra autorizzazione, come a termine di legge sui diritti d'autore																																																	