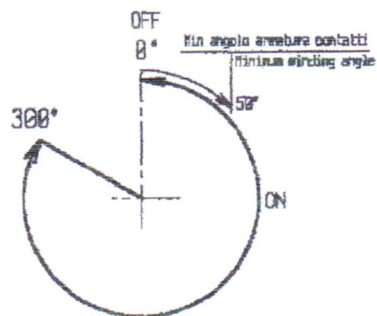
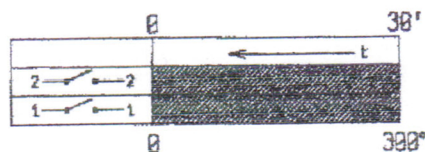


- Interruttore a 2 vie ad apertura rapida.
- Portata 16(3)A 250V ~ +125° per marchi europei.
- Portata 13(2)A 250V ~ +110° per marchi
- Temporizzazione 30' su 300°.
- Attacchi faston 6.3x0.8 mm.
- Temperatura d'impiego: +125°
- Errore di azzeramento ±3°.



Angolo di carica
Maximum winding angle



- Two poles switch timer.
- Rating(EUR): 16(3)A 250 VAC 125°
- Rating (UL/CSA): 13(2)A 250 VAC 110°
- Running times: 30' on 300°.
- Terminals: 6.3x0.8 mm fastons
- Operating temperature: +125°
- Shaft orientation tolerance: ±3°.

ERRORE CRITICO
 ERRORE PRINCIPALE
 ERRORE SECONDARIO

TOLLERANZE GEN. ±0.5	MAT.		
SCALA 1:1	PART.	TIMER	
		DISEGNO N. 2600	