

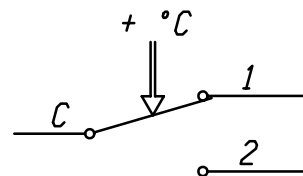
DATI TECNICI
TECHNICAL DATA

ETICHETTA
LABEL

IMITT WW/YYP
TR 0/90°C TYPE TR2 9345
N.C.C-1 16(6)A/250V~
N.O.C-2 6(4)A/250V~ T85
540106/A
CE
15(2,5)A/250V~
0497 INAIL/TS/017/10
Cat IV DINR1211

AZIONE TIPO ACTION TYPE	1B (EN 60730-1)
INSTALLAZIONE TIPO METHOD OF MOUNTING	A PANNELLO PANEL MOUNTING
TENSIONE IMPULSIVA NOMINALE RATED IMPULSE VOLTAGE	2,5 kV
INTERVALLO DI REGOLAZIONE CONTROL RANGE	0 : 90 ±3 °C
DIFFERENZIALE SWITCHING DIFFERENTIAL	Δt 4±1 K
MAX. TEMPERATURA TESTA THERMOSTATO MAX. SWITCHING HEAD TEMPERATURE	T 85 °C
MAX TEMPERATURA BULBO MAX BULB TEMPERATURE	120 °C
PORTATA CONTATTI CONTACTS RATING	NC 6FLA - 16A N.I. 250V~ NO 4FLA - 10A N.I. 250V~
EFFETTO TEMPERATURA AMBIENTE AMBIENT TEMPERATURE EFFECT	- 0,169°C/°C (*)
FLUIDO CONTROLLATO CONTROLLED MEDIUM	ACQUA , OLIO WATER , OIL
GRADO DI INQUINAMENTO POLLUTION SITUATION	2 (EN 60730-1)

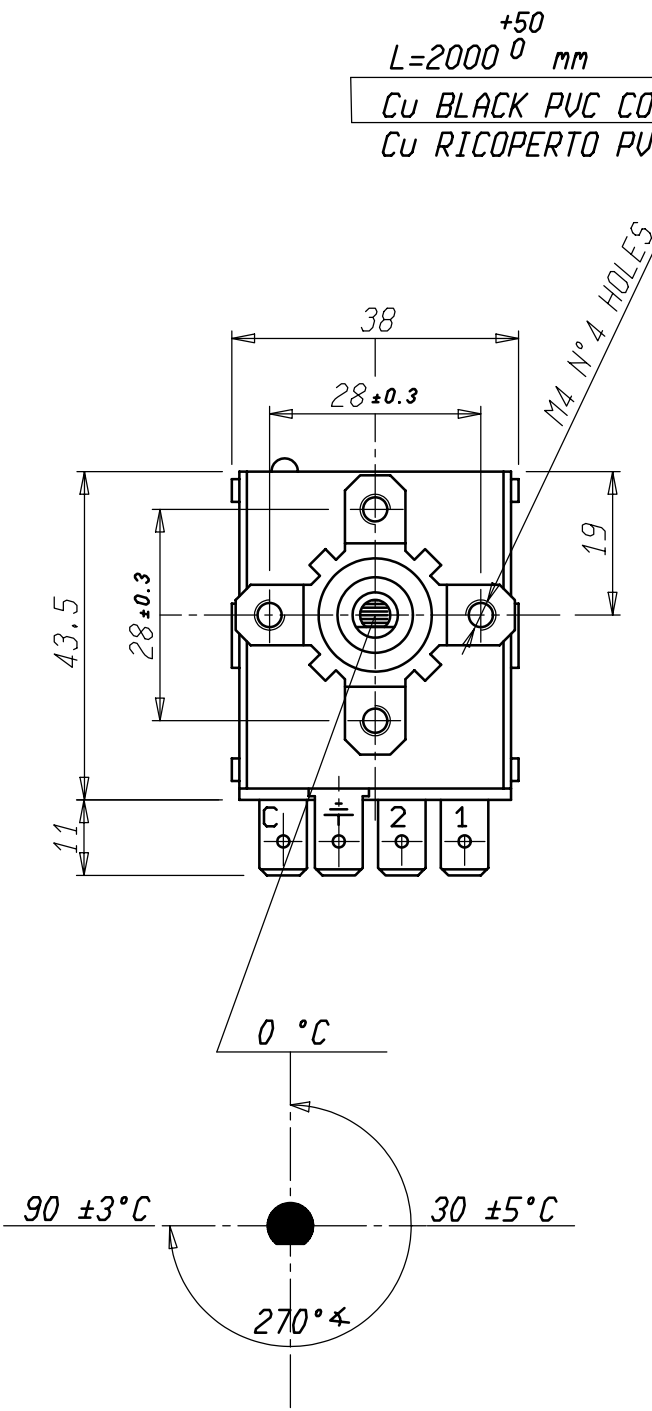
SCHEMA ELETTRICO
WIRING DIAGRAM



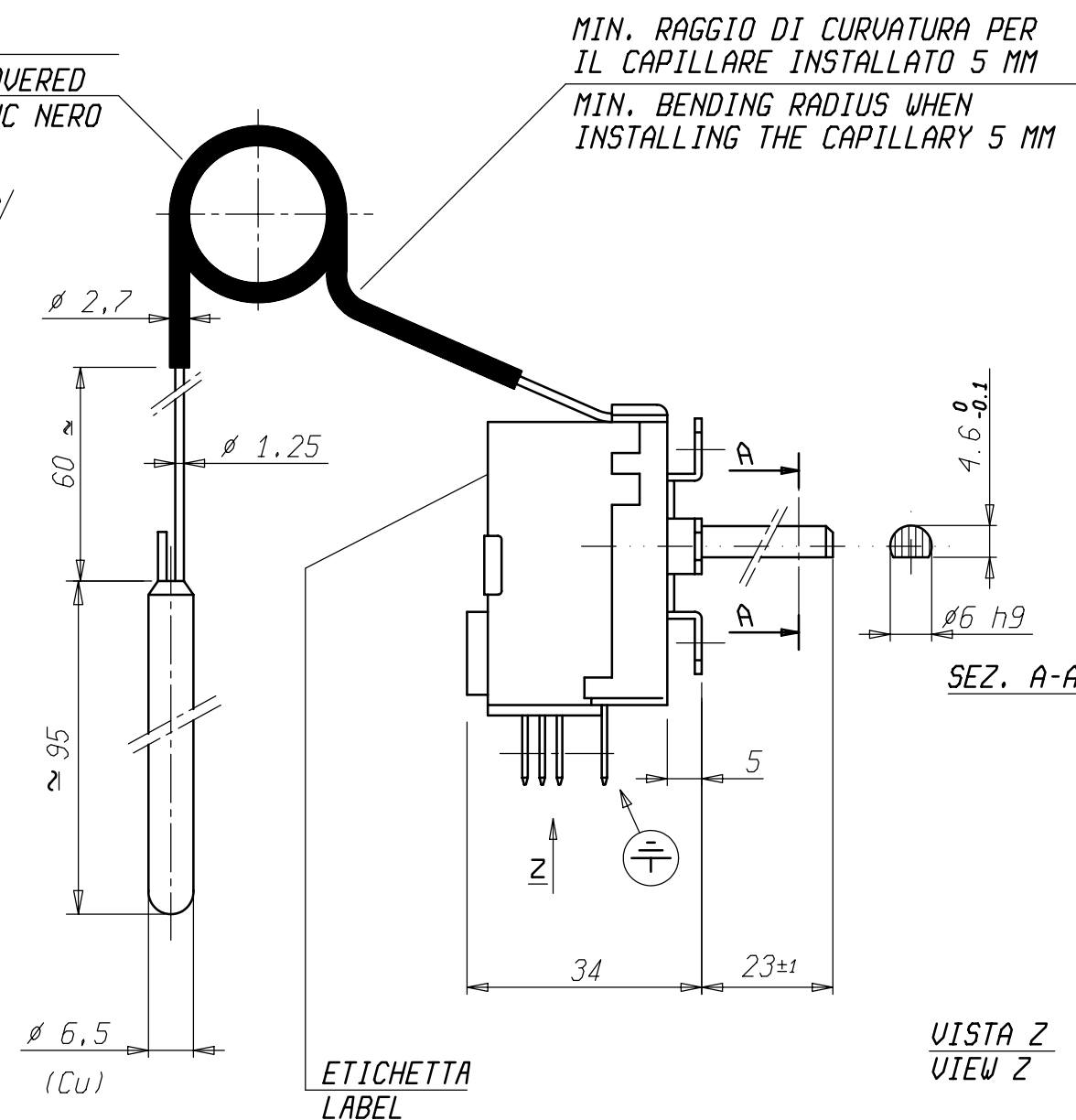
VALORI D'INTERVENTO CON THERMOSTATO A TEMPERATURA DI 20 °C
SWITCHING POINT WITH THERMOSTAT AT TEMPERATURE = 20 °C

(*) MAX VARIAZIONE DEL PUNTO DI INTERVENTO IN RAPPORTO ALLA VARIAZIONE DAL VALORE DI RIFERIMENTO DELLA TEMPERATURA AMBIENTE

(*) MAX CHANGE IN SWITCHING POINT REFERRED TO CHANGE FROM REFERENCE OF AMBIENT TEMPERATURE



+50
L=2000⁰ mm
Cu BLACK PVC COVERED
Cu RICOPERTO PVC NERO

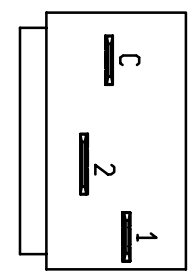


MIN. RAGGIO DI CURVATURA PER IL CAPILLARE INSTALLATO 5 MM
MIN. BENDING RADIUS WHEN INSTALLING THE CAPILLARY 5 MM

ETICHETTA LABEL

VISTA Z
VIEW Z

FASTON 6,3x0,8



Verificato	11/09/13 AGGIORNATI DATI ETICHETTA INAIL MCAP												
	Peso grezzo	Quote senza indicazione di tolleranza: precisione gruppo B							Lunghezza lato minore α'				
Modificato	Peso finito	da 0	da 6	da 30	da 120	da 315	da 1000	OLTRE	da 0	da 10	da 50	OLTRE	
		a < 6	a < 30	a < 120	a < 315	a < 1000	a ≤ 2000	2000	a < 10	a < 50	a ≤ 100	100	
Data	Progetto N°	A	±0.05	±0.1	±0.15	±0.2	±0.3	±0.5	-	±1'	±30'	±20'	±10'
		B	±0.1	±0.2	±0.3	±0.5	±0.8	±1.2	±2				
Denominaz.	Diseg./Codice	C	±0.2	±0.5	±0.8	±1.2	±2	±3	±4				
		Diseg. A. CALDERONI 24/01/10		Verif. M. CAPITANIO 24/01/11		Disegno/Codice		540106/A					
Mod. num.	Scale	Sost. il PARI CODICE		del 24/01/11		IMITT IMIT CONTROL SYSTEM							
		1:1				TERMOSTATO TR2 / ADJUSTABLE THERMOSTAT							
A3		Il presente disegno non può essere riprodotto, copiato o comunicato a terzi senza la nostra autorizzazione, come a termine di legge sui diritti d'autore											