

DATI TECNICI
TECHNICAL DATA

ETICHETTA
LABEL

IMTT

TR STOP/180 °C TYPE TR2 9384 WW/YYP

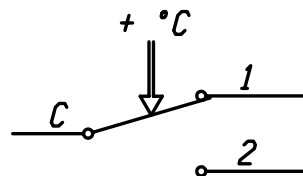
C1 16(6)A/250V~ T85
 C2 6(4)A/250V~

15(2.5)A/250V~
 0497 CATEGORIA IV

540125/B

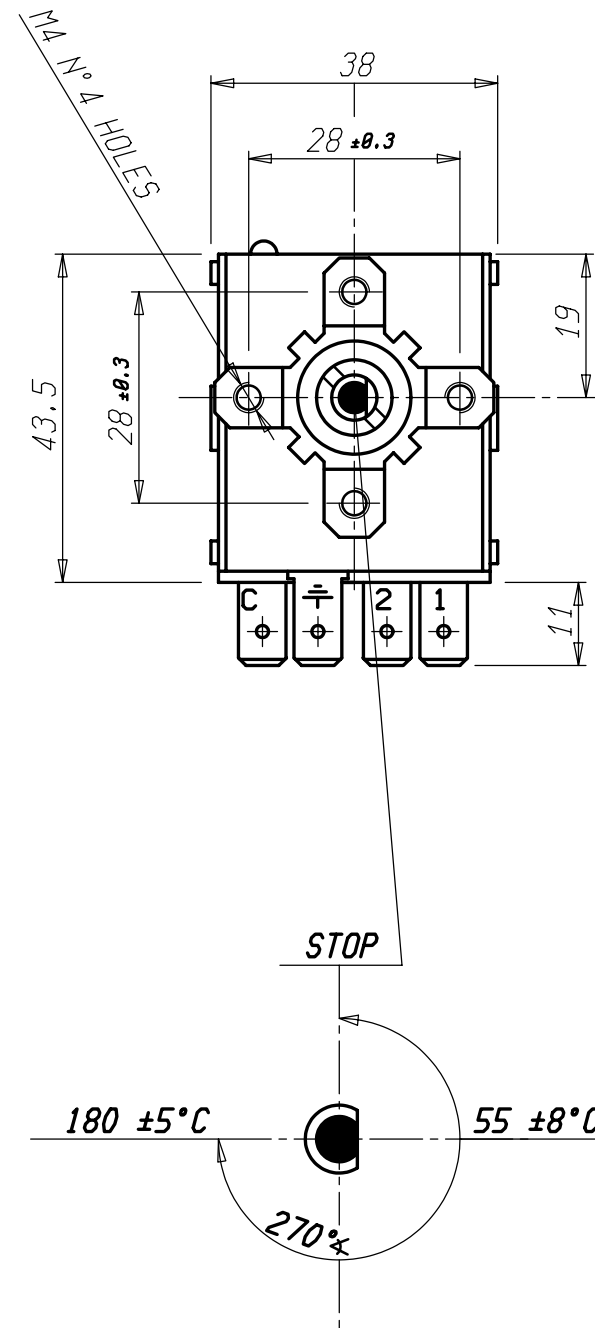
AZIONE TIPO ACTION TYPE	1B (EN 60730-1)
INSTALLAZIONE TIPO METHOD OF MOUNTING	A PANNELLO PANEL MOUNTING
TENSIONE IMPULSIVA NOMINALE RATED IMPULSE VOLTAGE	2,5 kV
INTERVALLO DI REGOLAZIONE CONTROL RANGE	STOP / 180±5°C
DIFFERENZIALE SWITCHING DIFFERENTIAL	Δt 9±2 K
MAX. TEMPERATURA TESTA THERMOSTATO MAX. SWITCHING HEAD TEMPERATURE	T 85
MAX TEMPERATURA BULBO MAX BULB TEMPERATURE	250 °C
PORTATA CONTATTI CONTACTS RATING	NC 16(6)A/250V~ NO 6(4)A/250V~
EFFETTO TEMPERATURA AMBIENTE AMBIENT TEMPERATURE EFFECT	- 0,35°C/°C (*)
FLUIDO CONTROLLATO CONTROLLED MEDIUM	ACQUA , OLIO WATER , OIL
GRADO DI INQUINAMENTO POLLUTION SITUATION	2 (EN 60730-1)

SCHEMA ELETTRICO
WIRING DIAGRAM

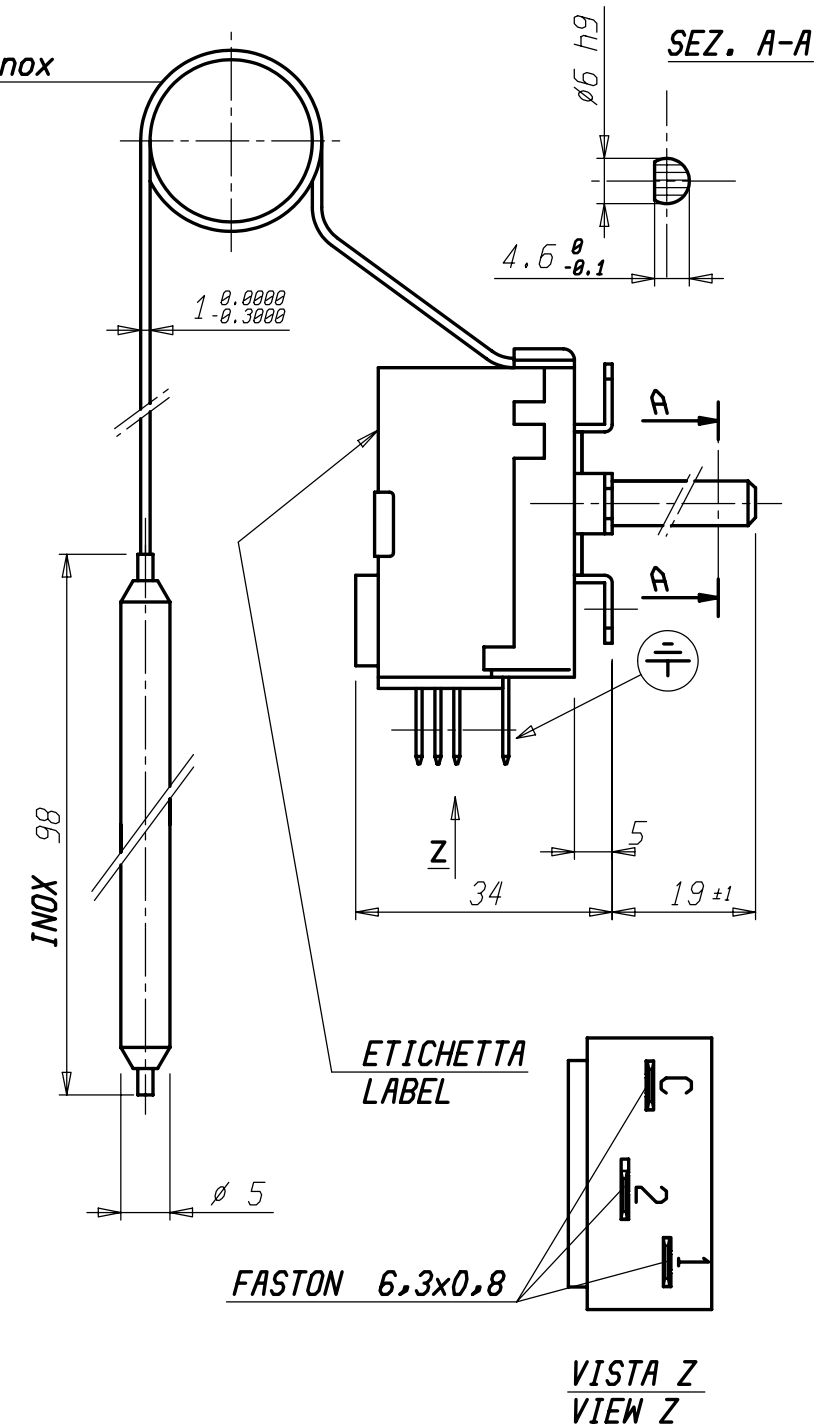


(*) VARIAZIONE DEL PUNTO DI INTERVENTO IN RAPPORTO ALLA VARIAZIONE DAL VALORE DI RIFERIMENTO DELLA TEMPERATURA AMBIENTE

(*) CHANGE IN SWITCHING POINT REFERRED TO CHANGE FROM REFERENCE OF AMBIENT TEMPERATURE



L=1500 ⁺⁵⁰/₀ mm Inox



VALORI D'INTERVENTO CON THERMOSTATO A TEMPERATURA AMBIENTE DI 20 °C
SWITCHING POINT WITH THERMOSTAT AT AMBIENT TEMPERATURE = 20 °C

B) PASSAGGIO DA STAMPIGLIATURE AD ETICHETTA																																																								
Peso grezzo	Quote senza indicazione di tolleranza: precisione gruppo B Lunghezza lato minore α:																																																							
Peso finito	<table border="1" style="font-size: x-small;"> <tr> <th>da 0</th><th>da 6</th><th>da 30</th><th>da 120</th><th>da 315</th><th>da 1000</th><th>OLTRE</th><th>da 0</th><th>da 10</th><th>da 50</th><th>OLTRE</th> </tr> <tr> <td>a < 6</td><td>a < 30</td><td>a < 120</td><td>a < 315</td><td>a < 1000</td><td>a ≤ 2000</td><td>2000</td><td>a < 10</td><td>a < 50</td><td>a ≤ 100</td><td>100</td> </tr> <tr> <td>A ±0.05</td><td>±0.1</td><td>±0.15</td><td>±0.2</td><td>±0.3</td><td>±0.5</td><td>-</td><td>±1*</td><td>±30'</td><td>±20'</td><td>±10'</td> </tr> <tr> <td>B ±0.1</td><td>±0.2</td><td>±0.3</td><td>±0.5</td><td>±0.8</td><td>±1.2</td><td>±2</td><td></td><td></td><td></td><td></td> </tr> <tr> <td>C ±0.2</td><td>±0.5</td><td>±0.8</td><td>±1.2</td><td>±2</td><td>±3</td><td>±4</td><td></td><td></td><td></td><td></td> </tr> </table>	da 0	da 6	da 30	da 120	da 315	da 1000	OLTRE	da 0	da 10	da 50	OLTRE	a < 6	a < 30	a < 120	a < 315	a < 1000	a ≤ 2000	2000	a < 10	a < 50	a ≤ 100	100	A ±0.05	±0.1	±0.15	±0.2	±0.3	±0.5	-	±1*	±30'	±20'	±10'	B ±0.1	±0.2	±0.3	±0.5	±0.8	±1.2	±2					C ±0.2	±0.5	±0.8	±1.2	±2	±3	±4				
da 0	da 6	da 30	da 120	da 315	da 1000	OLTRE	da 0	da 10	da 50	OLTRE																																														
a < 6	a < 30	a < 120	a < 315	a < 1000	a ≤ 2000	2000	a < 10	a < 50	a ≤ 100	100																																														
A ±0.05	±0.1	±0.15	±0.2	±0.3	±0.5	-	±1*	±30'	±20'	±10'																																														
B ±0.1	±0.2	±0.3	±0.5	±0.8	±1.2	±2																																																		
C ±0.2	±0.5	±0.8	±1.2	±2	±3	±4																																																		
Progetto N°																																																								
Diseg.	Verif. E. RUSSO 09/01/09																																																							
Scala 1:1	Sost. 11 540125/A dal 09/01/09 Disegno/Codice 540125/B																																																							
Denominaz.	TERMOSTATO TR2																																																							
A3	Il presente disegno non può essere riprodotto, copiato o comunicato a terzi senza la nostra autorizzazione, come a termine di legge sui diritti d'autore																																																							

