

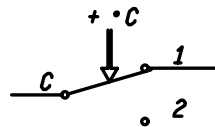
DATI TECNICI
TECHNICAL DATA

ETICHETTA
LABEL

IMOT WW/YY
TR 60/80 °C TYPE TR2 0334
N.C.C-1 16(6)A/250V~ T85
15(2,5)A/250V~
0497 Categoria IV

AZIONE TIPO ACTION TYPE	1B (EN 60730-1)
INSTALLAZIONE TIPO METHOD OF MOUNTING	A PANNELLO PANEL MOUNTING
TENSIONE IMPULSIVA NOMINALE RATED IMPULSE VOLTAGE	2,5 kV
INTERVALLO DI REGOLAZIONE CONTROL RANGE	60/ 80 ±3 °C
DIFFERENZIALE SWITCHING DIFFERENTIAL	Δt 1 ±1 K
MAX. TEMPERATURA TESTA TERMOSTATO MAX. SWITCHING HEAD TEMPERATURE	T 85 °C
MAX TEMPERATURA BULBO MAX BULB TEMPERATURE	110 °C
PORTATA CONTATTI CONTACTS RATING	NC 6FLA - 16A N.I. 250V~
EFFETTO TEMPERATURA AMBIENTE AMBIENT TEMPERATURE EFFECT	- 0,20 °C/°C (*)
FLUIDO CONTROLLATO CONTROLLED MEDIUM	ACQUA , OLIO WATER , OIL
GRADO DI INQUINAMENTO POLLUTION SITUATION	2 (EN 60730-1)

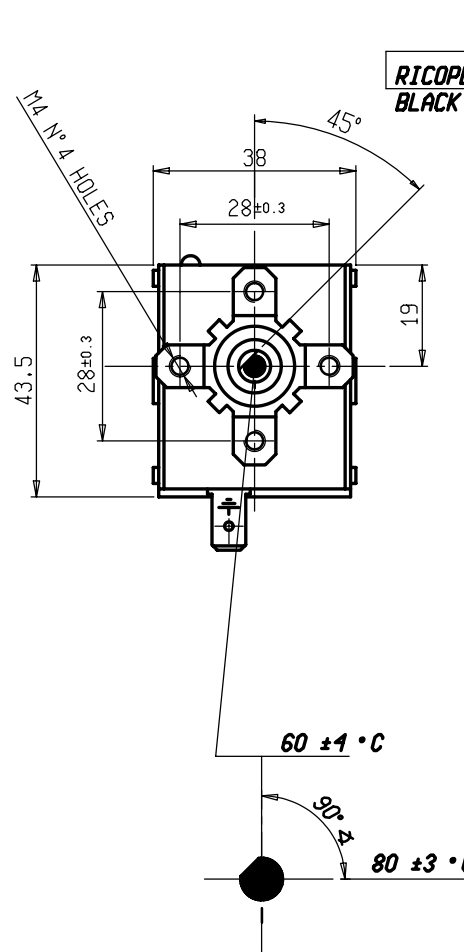
SCHEMA ELETTRICO
WIRING DIAGRAM



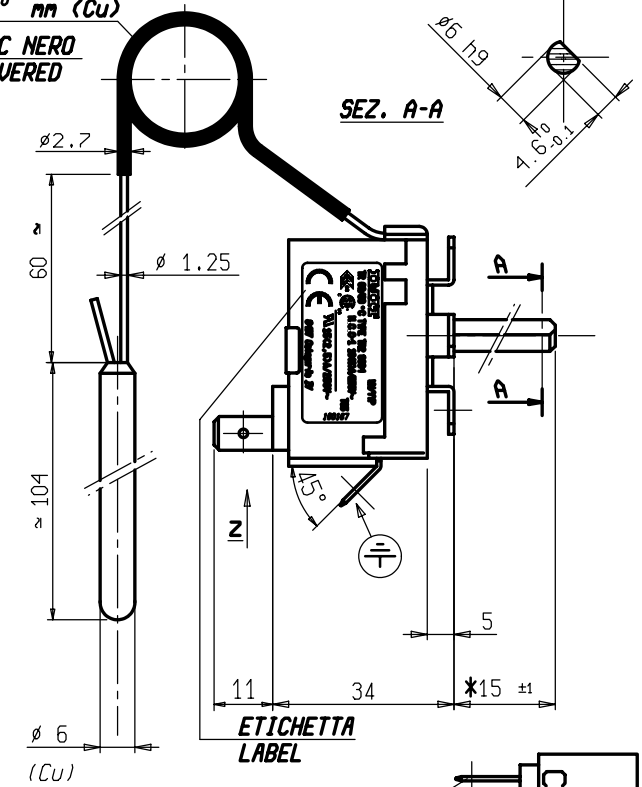
VALORI D'INTERVENTO CON TERMOSTATO A TEMPERATURA DI 20 °C
SWITCHING POINT WITH THERMOSTAT AT TEMPERATURE = 20 °C

(*) VARIAZIONE DEL PUNTO DI INTERVENTO IN RAPPORTO ALLA
VARIAZIONE DAL VALORE DI RIFERIMENTO DELLA TEMPERATURA AMBIENTE

(*) CHANGE IN SWITCHING POINT REFERRED TO CHANGE
FROM REFERENCE OF AMBIENT TEMPERATURE



L=1500⁺⁵⁰₀ mm (Cu)
RICOPERTO PUC NERO
BLACK PUC COVERED



ETICHETTA
LABEL

FASTONS 6, 3x0,8

VISTA Z
VIEW Z

Pos.	Codice	Denominazione	N. Pezzi	Note
		Materiale		
		Treatmento		
		Peso grezzo	Quote senza indicazione di tolleranza: precisione gruppo B	Lunghezza lato minore $\frac{1}{2}$ oc
			da 0 da 6 da 30 da 120 da 315 da 1000 OLTRE	da 0 da 10 da 50 OLTRE
			a < 6 a < 30 a < 120 a < 315 a < 1000 a ≤ 2000	a < 10 a < 50 a ≤ 100 100
		Peso finito	A ±0.05 ±0.1 ±0.15 ±0.2 ±0.3 ±0.5 -	
			B ±0.1 ±0.2 ±0.3 ±0.5 ±0.8 ±1.2 ±2	±1* ±30' ±20' ±10'
		Progetto N°	C ±0.2 ±0.5 ±0.8 ±1.2 ±2 ±3 ±4	
		Disegn. A. CALDERONI	01/02/11	Verif.
		Scale	1:1	Sost. II pari codice
		Disegno/Codice	540358/B	IMOT
		Denominaz.	TERMOSTATO TR2 / ADJUSTABLE THERMOSTAT MOD. TR2	Control System Srl
		Mod. Mod. num.	A3	Il presente disegno non può essere riprodotto, copiato o comunicato a terzi senza la nostra autorizzazione, come a termine di legge sui diritti d'autore