

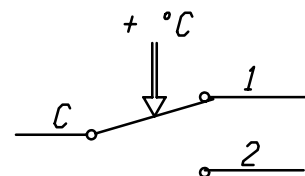
DATI TECNICI
TECHNICAL DATA

ETICHETTA
LABEL

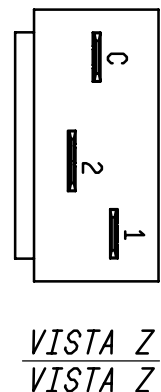
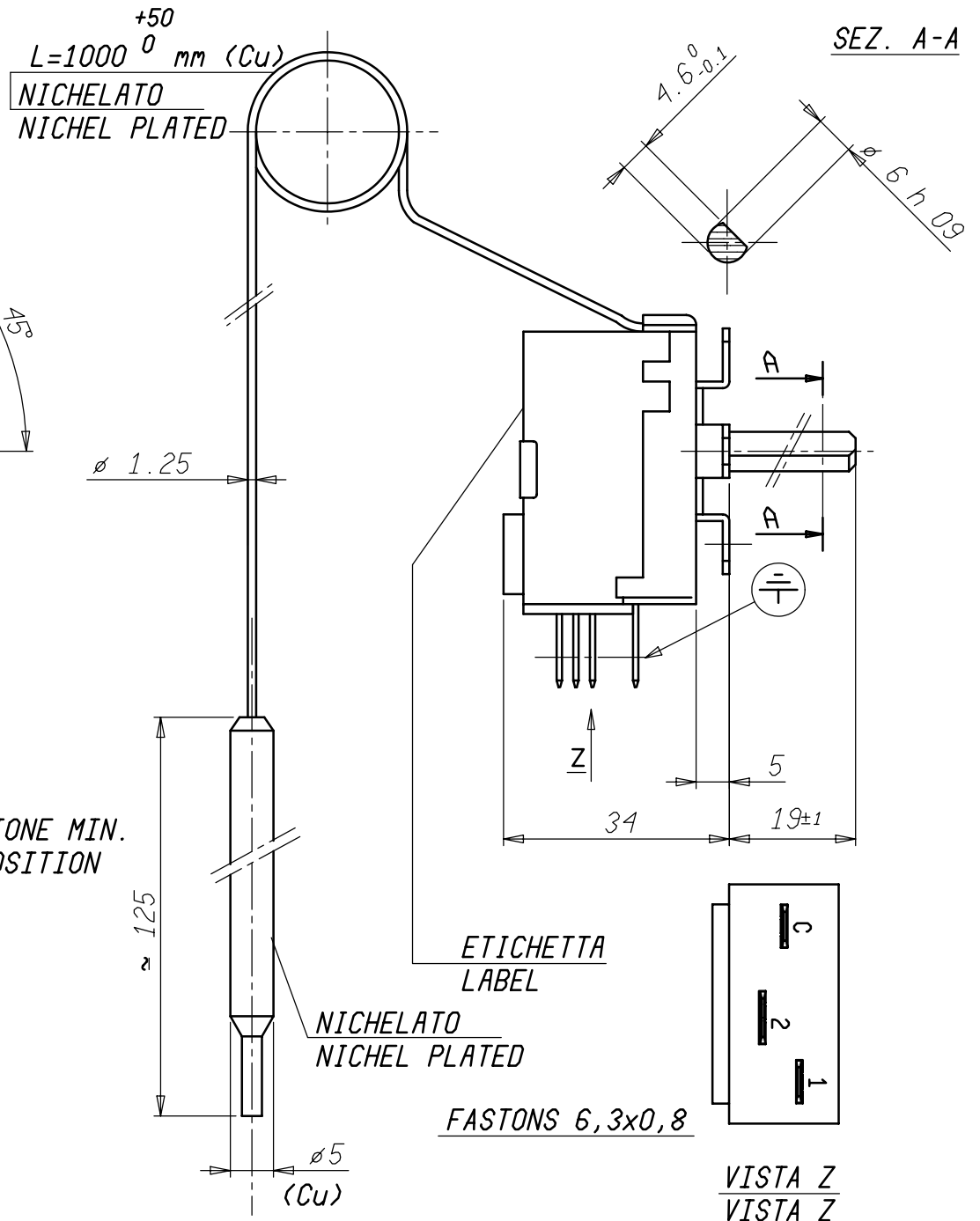
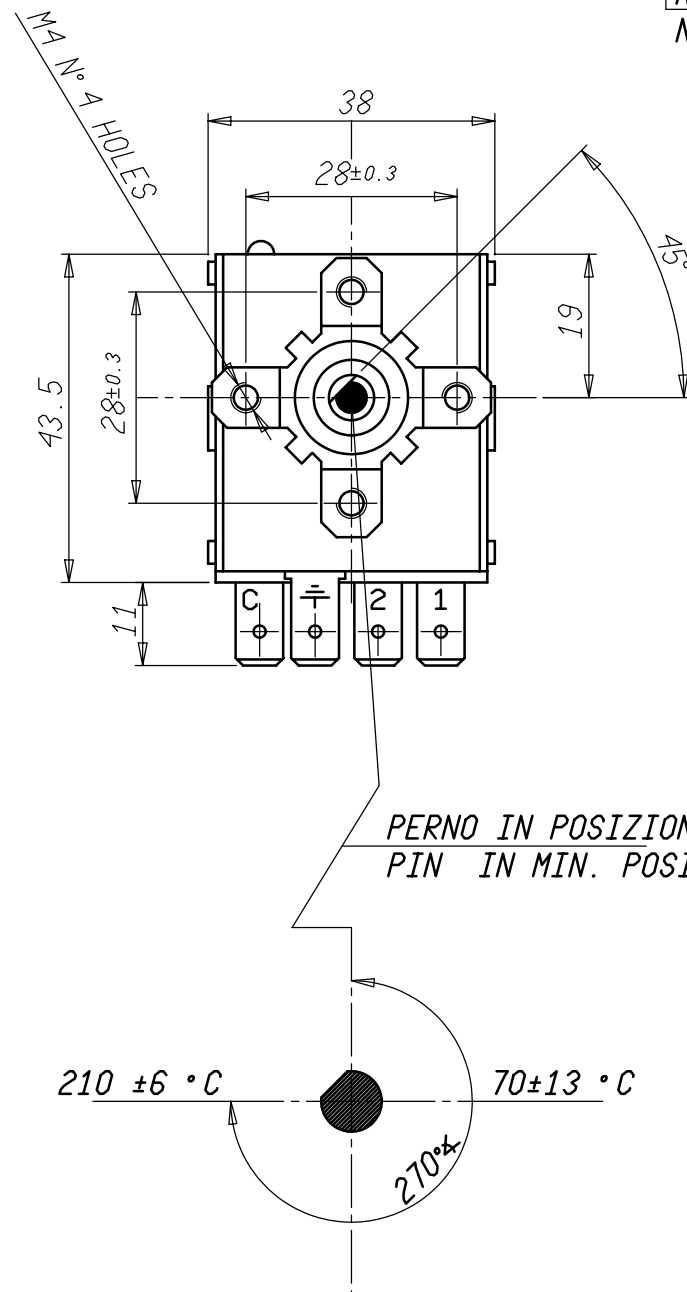
IMITT WW/YYP
TR 70/210 °C TYPE TR2 9224
N.C.C-1 16(6)A/250V~
N.O.C-2 6(4)A/250V~ T85
CE 15(2,5)A/250V~
0497 Categoria IV
540960/A

AZIONE TIPO ACTION TYPE	1B (EN 60730-1)
INSTALLAZIONE TIPO METHOD OF MOUNTING	A PANNELLO PANEL MOUNTING
TENSIONE IMPULSIVA NOMINALE RATED IMPULSE VOLTAGE	2,5 kV
INTERVALLO DI REGOLAZIONE CONTROL RANGE	70 / 210 ±6°C
DIFFERENZIALE SWITCHING DIFFERENTIAL	Δt 9±2 K
MAX. TEMPERATURA TESTA TERMOSTATO MAX. SWITCHING HEAD TEMPERATURE	T 85 °C
MAX TEMPERATURA BULBO MAX BULB TEMPERATURE	260 °C
PORTATA CONTATTI CONTACTS RATING	NC 6FLA - 16A N.I. 250V~ NO 4FLA - 6A N.I. 250V~
EFFETTO TEMPERATURA AMBIENTE AMBIENT TEMPERATURE EFFECT	- 0,20°C/°C (*)
FLUIDO CONTROLLATO CONTROLLED MEDIUM	ACQUA , OLIO WATER , OIL
GRADO DI INQUINAMENTO POLLUTION SITUATION	2 (EN 60730-1)

SCHEMA ELETTRICO
WIRING DIAGRAM



VALORI D'INTERVENTO CON TERMOSTATO A TEMPERATURA DI 20 °C
SWITCHING POINT WITH THERMOSTAT AT TEMPERATURE = 20 °C
(*) MAX. VARIAZIONE DEL PUNTO DI INTERVENTO IN RAPPORTO ALLA VARIAZIONE DAL VALORE DI RIFERIMENTO DELLA TEMPERATURA AMBIENTE
(*) MAX. CHANGE IN SWITCHING POINT REFERRED TO CHANGE FROM REFERENCE OF AMBIENT TEMPERATURE



Verificato	17/04/13 AGGIORNATO DISEGNO MCAP												
Modificato	Peso grezzo	Quote senza indicazione di tolleranza: precisione gruppo B							Lunghezza lato minore α'				
	Peso finito	da 0 a < 6	da 6 a < 30	da 30 a < 120	da 120 a < 315	da 315 a < 1000	da 1000 a < 2000	OLTRE 2000	da 0 a < 10	da 10 a < 50	da 50 a < 100	OLTRE 100	
Data	Progetto N°	A	±0.05	±0.1	±0.15	±0.2	±0.3	±0.5	-	±1'	±30'	±20'	±10'
		B	±0.1	±0.2	±0.3	±0.5	±0.8	±1.2	±2				
Denominaz.	C	±0.2	±0.5	±0.8	±1.2	±2	±3	±4					
	Diseg.	M. CAPITANIO	17/04/13	Verif.	E. RUSSO	17/04/13							
/ Mod. num.	Scala	1:1		Sost. il	PARI CODICE		Disegno/Codice						
				del	17/04/13		540960/A						
	TERMOSTATO REGOLABILE TR2 / ADJUSTABLE THERMOSTAT TR2												
	Il presente disegno non può essere riprodotto, copiato o comunicato a terzi senza la nostra autorizzazione, come a termine di legge sui diritti d'autore												

