

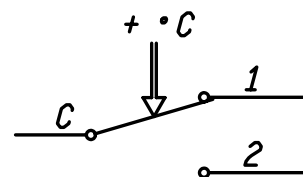
DATI TECNICI
TECHNICAL DATA

ETICHETTA
LABEL

IMOTT	WW/YYP
TR 0/90°C TYPE TR2 9325	
N.C.C-1 16(6)A/250V~	T85
us N.O.C-2 6(4)A/250V~	
15(2,5)A/250V~	541173/A
0497 ISPEL TS/017/10	
Cat. IV DINR1211	

AZIONE TIPO ACTION TYPE	1B (EN 60730-1)
INSTALLAZIONE TIPO METHOD OF MOUNTING	A PANNELLO PANEL MOUNTING
TENSIONE IMPULSIVA NOMINALE RATED IMPULSE VOLTAGE	2,5 kV
INTERVALLO DI REGOLAZIONE CONTROL RANGE	0/90 ±3 °C
DIFFERENZIALE SWITCHING DIFFERENTIAL	Δt 1 ±1 K
MAX. TEMPERATURA TESTA THERMOSTATO MAX. SWITCHING HEAD TEMPERATURE	T 85 °C
MAX TEMPERATURA BULBO MAX BULB TEMPERATURE	150 °C
PORTATA CONTATTI CONTACTS RATING	NC 6FLA - 16A N.I. 250V~ NO 4FLA - 6A N.I. 250V~
EFFETTO TEMPERATURA AMBIENTE AMBIENT TEMPERATURE EFFECT	- 0,2 °C/°C (*)
FLUIDO CONTROLLATO CONTROLLED MEDIUM	ACQUA , OLIO WATER , OIL
GRADO DI INQUINAMENTO POLLUTION SITUATION	2 (EN 60730-1)

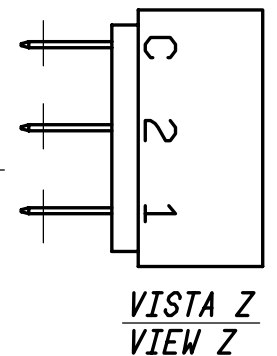
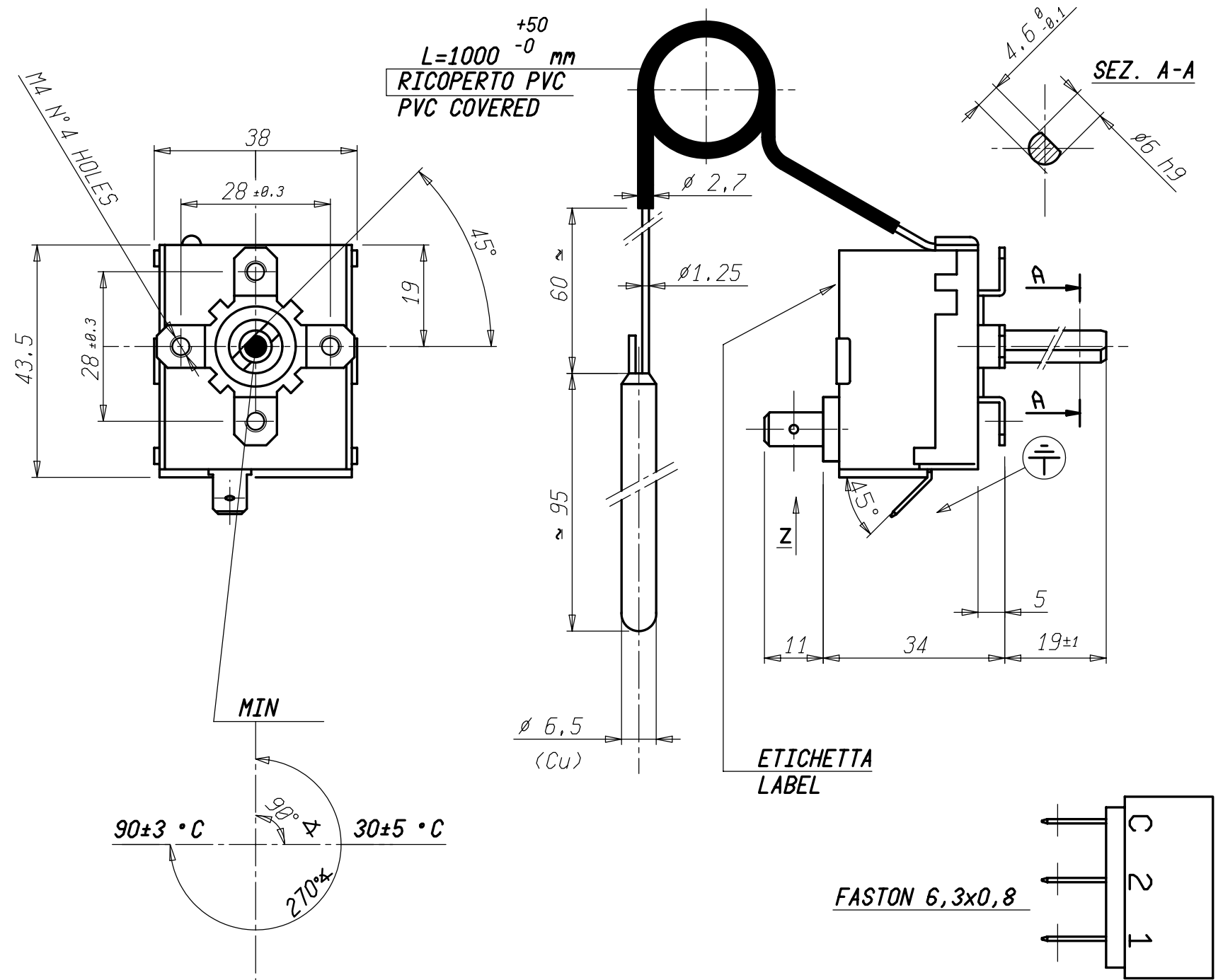
SCHEMA ELETTRICO
WIRING DIAGRAM



VALORI D'INTERVENTO CON THERMOSTATO A TEMPERATURA DI 20 °C
SWITCHING POINT WITH THERMOSTAT AT TEMPERATURE = 20 °C

(*) VARIATIONE DEL PUNTO DI INTERVENTO IN RAPPORTO ALLA VARIATIONE DAL VALORE DI RIFERIMENTO DELLA TEMPERATURA AMBIENTE

(*) CHANGE IN SWITCHING POINT REFERRED TO CHANGE FROM REFERENCE OF AMBIENT TEMPERATURE



27/02/13 AGGIORNATI DATI ETICHETTA INAIL MCAP																																														
Verificato	Peso grezzo																																													
	Quote senza indicazione di tolleranza: precisione gruppo B Lunghezza lato minore α'																																													
	<table border="1"> <tr> <td></td> <td>da 0</td> <td>da 6</td> <td>da 30</td> <td>da 120</td> <td>da 315</td> <td>da 1000</td> <td>OLTRE</td> <td>da 0</td> <td>da 10</td> <td>da 50</td> <td>OLTRE</td> </tr> <tr> <td></td> <td>a < 6</td> <td>a < 30</td> <td>a < 120</td> <td>a < 315</td> <td>a < 1000</td> <td>a ≤ 2000</td> <td>2000</td> <td>a < 10</td> <td>a < 50</td> <td>a ≤ 100</td> <td>100</td> </tr> </table>										da 0	da 6	da 30	da 120	da 315	da 1000	OLTRE	da 0	da 10	da 50	OLTRE		a < 6	a < 30	a < 120	a < 315	a < 1000	a ≤ 2000	2000	a < 10	a < 50	a ≤ 100	100													
		da 0	da 6	da 30	da 120	da 315	da 1000	OLTRE	da 0	da 10	da 50	OLTRE																																		
	a < 6	a < 30	a < 120	a < 315	a < 1000	a ≤ 2000	2000	a < 10	a < 50	a ≤ 100	100																																			
<table border="1"> <tr> <td></td> <td>A</td> <td>±0.05</td> <td>±0.1</td> <td>±0.15</td> <td>±0.2</td> <td>±0.3</td> <td>±0.5</td> <td>-</td> <td></td> <td></td> <td></td> </tr> <tr> <td></td> <td>B</td> <td>±0.1</td> <td>±0.2</td> <td>±0.3</td> <td>±0.5</td> <td>±0.8</td> <td>±1.2</td> <td>±2</td> <td>±1'</td> <td>±30'</td> <td>±20'</td> <td>±10'</td> </tr> <tr> <td></td> <td>C</td> <td>±0.2</td> <td>±0.5</td> <td>±0.8</td> <td>±1.2</td> <td>±2</td> <td>±3</td> <td>±4</td> <td></td> <td></td> <td></td> <td></td> </tr> </table>										A	±0.05	±0.1	±0.15	±0.2	±0.3	±0.5	-					B	±0.1	±0.2	±0.3	±0.5	±0.8	±1.2	±2	±1'	±30'	±20'	±10'		C	±0.2	±0.5	±0.8	±1.2	±2	±3	±4				
	A	±0.05	±0.1	±0.15	±0.2	±0.3	±0.5	-																																						
	B	±0.1	±0.2	±0.3	±0.5	±0.8	±1.2	±2	±1'	±30'	±20'	±10'																																		
	C	±0.2	±0.5	±0.8	±1.2	±2	±3	±4																																						
Modificato	Progetto N°																																													
Date	Diseg. A. CALDERONI 24/01/11 Verif. M. CAPITANIO 24/01/11																																													
	Scala 1:1 Sost. 11 pari codice dal 24/01/11 Disegno/Codice 541173/A																																													
Mod. num.	Denominaz. THERMOSTATO TR2 / ADJUSTABLE THERMOSTAT MOD. TR2																																													
	A3 Il presente disegno non può essere riprodotto, copiato o comunicato a terzi senza la nostra autorizzazione, come a termine di legge sui diritti d'autore																																													

IMOTT
Control System Srl