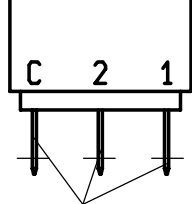
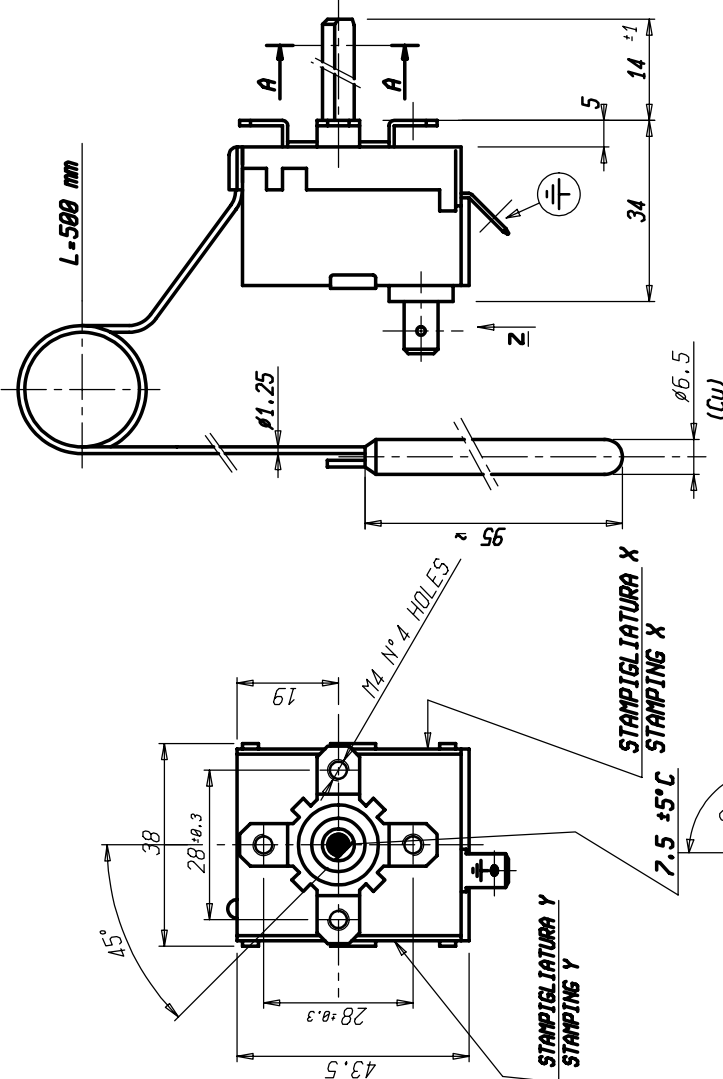
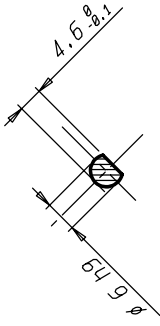


SEZ. A-A



UISTA Z
UIVEN Z

VALORI D'INTERVENTO CON TERMOSTATO A TEMPERATURA AMBIENTE DI 20°C
SWITCHING POINT WITH THERMOSTAT AT AMBIENT TEMPERATURE - 20°C

DATI TECNICI
TECHNICAL DATA

STAMPILGIATURA Y
STAMPING Y

STAMPILGIATURA X
STAMPING X

REGOLAZIONE D' INTERVENTO
TEMPERATURE RANGE

DIFFERENZIALE
TEMPERATURE DIFFERENTIAL

MAX. TEMPERATURA TESTA
MAX. BODY TEMPERATURE

MAX TEMPERATURA BULBO
MAX BULB TEMPERATURE

RAGGIO MIN. CURVATURA CAPILLARE
MIN. CAPILLARY BENDING RADIUS

PORTATA CONTATTI
CONTACTS RATING

OMOLOGAZIONI
APPROVED BY

C.S.N. E6544
NOT UK T150
LINEA SETT/ANNO

120 °C TYPE TR2 9335
15(2.5)A/250V_N
DIN TR102394 T80

7.5 ± 5 / 120 ± 3 °C

Δ t 4 ± 1°K

T 150 °C

Temp. int. ± 120° ± 140° int.
Switch. temp. ± 120° ± 140° switch.
5 mm.

15(2.5)A/250V_N 10A/400V_N



SCHEMA ELETTRICO
WIRING DIAGRAM

Peso grezzo		Quote senza indicazione di tolleranza: precisione gruppo B				Lunghezza lato minore	
da	a	da	a	da	a	da	a
6	da 30	da 120	da 315	da 1000	da 1000	da 10	da 50
6	a < 30	a < 120	a < 315	a < 1000	a < 2000	a < 10	a < 50
6	±0.05	±0.1	±0.15	±0.2	±0.3	±1°	±20°
B	±0.1	±0.2	±0.3	±0.5	±0.8	±1°	±20°
C	±0.2	±0.5	±0.8	±1.2	±2	±1°	±30°
							±10°

Dis.	VENEZIA	Verif.	CAPITANIO	SETT-96	Approv.
Scala	1 : 1	Sost. di	Cliente		
		Sost. da	cod.		
Denominaz.	TERMOSTATO TR2 / ADJUSTABLE THERMOSTAT TR2				
Dis.	541223				

A3 Il presente disegno non può essere riprodotto, copiato o comunicato a terzi senza la nostra autorizzazione, come a termine di Legge sui diritti d'autore