

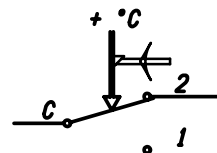
DATI TECNICI
TECHNICAL DATA

ETICHETTA
LABEL

IMOTT
STB 90°C TYPE LS 8184 WW/YYF
100 mV --- 0,3A
CE
T85 541623

TEMPERATURA INTERVENTO SWITCHING POINT	93 ⁻¹⁰ °C
SICUREZZA POSITIVA FAILE SAFE	YES
MAX. TEMPERATURA TESTA MAX. BODY TEMPERATURE	T85 °C
MAX TEMPERATURA BULBO MAX BULB TEMPERATURE	125 °C
RAGGIO MIN. CURVATURA CAPILLARE MIN. CAPILLARY BENDING RADIUS	5 mm.
PORTATA CONTATTI / CONTACTS RATING RESISTENZA DI CONTATTO	100 mV --- 0,3A ≤ 8 mΩ
EFFETTO TEMPERATURA AMBIENTE AMBIENT TEMPERATURE EFFECT	-0,3 °C/°C *
FLUIDO CONTROLLATO CONTROLLED MEDIUM	ACQUA, OLIO WATER, OIL
GRADO DI INQUINAMENTO POLLUTION GRADE	2 (EN 60730-1)
OMOLOGAZIONI APPROVED BY	CE

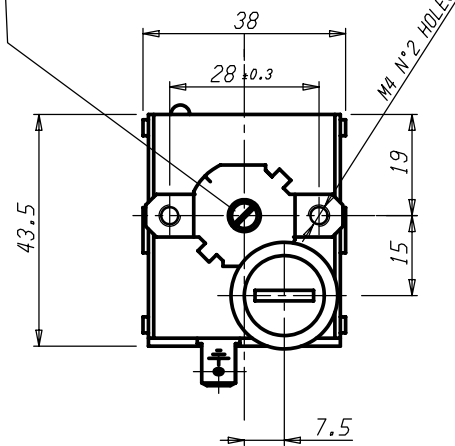
SCHEMA ELETTRICO
WIRING DIAGRAM



VALORI D'INTERVENTO CON TERMOSTATO A TEMPERATURA DI 20 °C
SWITCHING POINT WITH THERMOSTAT AT TEMPERATURE = 20 °C

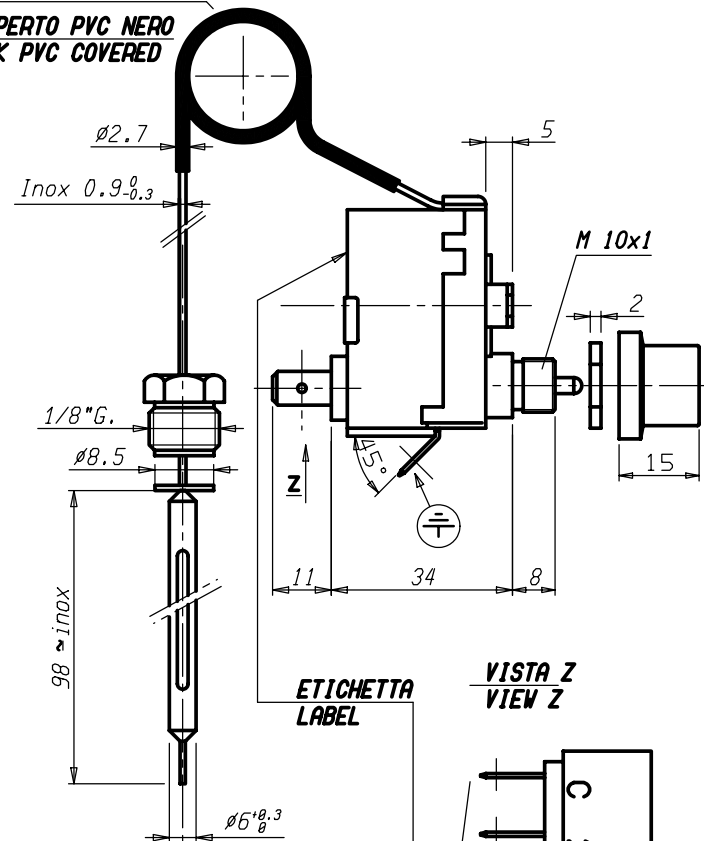
(*) **VARIAZIONE DEL PUNTO DI INTERVENTO IN RAPPORTO ALLA VARIAZIONE DAL VALORE DI RIFERIMENTO DELLA TEMPERATURA AMBIENTE**
(*) **CHANGE IN SWITCHING POINT REFERRED TO CHANGE FROM REFERENCE OF AMBIENT TEMPERATURE**

SIGILLATO CON VERNICE
PAINT SEALED



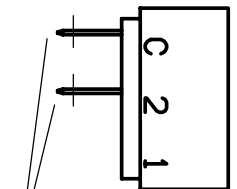
L = 1700⁺⁵⁰/₀ (Inox)

RICOPERTO PVC NERO
BLACK PVC COVERED



ETICHETTA
LABEL

VISTA Z
VIEW Z



FASTON 6,3 x 0,8
ARGENTATI

APPLICARE L'ETICHETTA IN MODO CHE IL SIMBOLO **CE**
SIA IN CORRISPONDENZA DELL'ANGOLO DI USCITA CAPILLARE

STICK LABEL TO OBTAIN SYMBOL **CE**
IS IN CAPILLARY WAY OUT CORNER

Verificato																																																																																							
Modificato																																																																																							
Disegn.																																																																																							
Date																																																																																							
Mod. num.																																																																																							
<table border="1"> <tr> <td rowspan="3">Peso grezzo</td> <td colspan="10">Quote senza indicazione di tolleranza: precisione gruppo B</td> </tr> <tr> <td colspan="10">Lunghezza lato minore α °</td> </tr> <tr> <td>da 0</td> <td>da 6</td> <td>da 30</td> <td>da 120</td> <td>da 315</td> <td>da 1000</td> <td>OLTRE</td> <td>da 0</td> <td>da 10</td> <td>da 50</td> <td>OLTRE</td> </tr> <tr> <td>α < 6</td> <td>α < 30</td> <td>α < 120</td> <td>α < 315</td> <td>α < 1000</td> <td>α ≤ 2000</td> <td>2000</td> <td>α < 10</td> <td>α < 50</td> <td>α ≤ 100</td> <td>100</td> </tr> <tr> <td rowspan="3">Peso finito</td> <td>A</td> <td>±0.05</td> <td>±0.1</td> <td>±0.15</td> <td>±0.2</td> <td>±0.3</td> <td>±0.5</td> <td>-</td> <td></td> <td></td> <td></td> </tr> <tr> <td>B</td> <td>±0.1</td> <td>±0.2</td> <td>±0.3</td> <td>±0.5</td> <td>±0.8</td> <td>±1.2</td> <td>±2</td> <td>±1*</td> <td>±30'</td> <td>±20'</td> </tr> <tr> <td>C</td> <td>±0.2</td> <td>±0.5</td> <td>±0.8</td> <td>±1.2</td> <td>±2</td> <td>±3</td> <td>±4</td> <td></td> <td></td> <td>±10'</td> </tr> </table>											Peso grezzo	Quote senza indicazione di tolleranza: precisione gruppo B										Lunghezza lato minore α °										da 0	da 6	da 30	da 120	da 315	da 1000	OLTRE	da 0	da 10	da 50	OLTRE	α < 6	α < 30	α < 120	α < 315	α < 1000	α ≤ 2000	2000	α < 10	α < 50	α ≤ 100	100	Peso finito	A	±0.05	±0.1	±0.15	±0.2	±0.3	±0.5	-				B	±0.1	±0.2	±0.3	±0.5	±0.8	±1.2	±2	±1*	±30'	±20'	C	±0.2	±0.5	±0.8	±1.2	±2	±3	±4			±10'
Peso grezzo	Quote senza indicazione di tolleranza: precisione gruppo B																																																																																						
	Lunghezza lato minore α °																																																																																						
	da 0	da 6	da 30	da 120	da 315	da 1000	OLTRE	da 0	da 10	da 50	OLTRE																																																																												
α < 6	α < 30	α < 120	α < 315	α < 1000	α ≤ 2000	2000	α < 10	α < 50	α ≤ 100	100																																																																													
Peso finito	A	±0.05	±0.1	±0.15	±0.2	±0.3	±0.5	-																																																																															
	B	±0.1	±0.2	±0.3	±0.5	±0.8	±1.2	±2	±1*	±30'	±20'																																																																												
	C	±0.2	±0.5	±0.8	±1.2	±2	±3	±4			±10'																																																																												
<table border="1"> <tr> <td>Scale</td> <td>1:1</td> <td>Verif. M. CAPITANIO</td> <td>29/06/10</td> <td colspan="7">IMOTT</td> </tr> <tr> <td>Denominaz.</td> <td colspan="3">DISPOSITIVO TERMICO DI INTERRUZIONE LS1 / SAFETY LIMIT</td> <td colspan="7">Control System Srl</td> </tr> <tr> <td>Il presente disegno non può essere riprodotto, copiato o comunicato a terzi senza la nostra autorizzazione, come a termine di legge sui diritti d'autore</td> <td colspan="10"></td> </tr> </table>											Scale	1:1	Verif. M. CAPITANIO	29/06/10	IMOTT							Denominaz.	DISPOSITIVO TERMICO DI INTERRUZIONE LS1 / SAFETY LIMIT			Control System Srl							Il presente disegno non può essere riprodotto, copiato o comunicato a terzi senza la nostra autorizzazione, come a termine di legge sui diritti d'autore																																																						
Scale	1:1	Verif. M. CAPITANIO	29/06/10	IMOTT																																																																																			
Denominaz.	DISPOSITIVO TERMICO DI INTERRUZIONE LS1 / SAFETY LIMIT			Control System Srl																																																																																			
Il presente disegno non può essere riprodotto, copiato o comunicato a terzi senza la nostra autorizzazione, come a termine di legge sui diritti d'autore																																																																																							