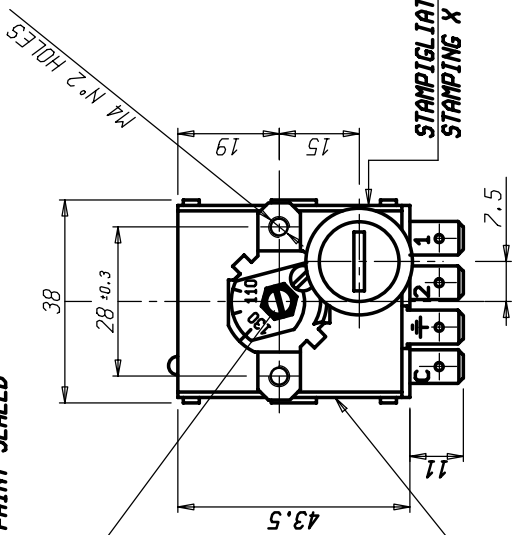
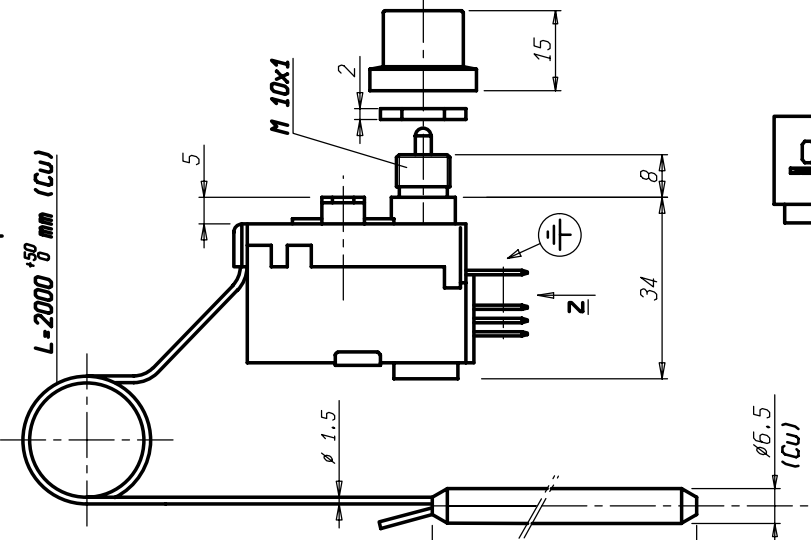


SIGILLATO CON VERNICE
PAINT SEALED



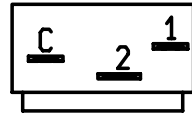
STAMPILGIATURA X
STAMPING X

STAMPILGIATURA Y
STAMPING Y



FASTON 6.3x0.8

VALORI D'INTERVENTO CON TERMOSTATO A TEMPERATURA AMBIENTE DI 20°C
SWITCHING POINT WITH THERMOSTAT AT AMBIENT TEMPERATURE -20°C



VISTA Z
VIEW Z

DATI TECNICI
TECHNICAL DATA

STAMPILGIATURA Y
STAMPING Y

STAMPILGIATURA X
STAMPING X

TEMPERATURA DI TARATURA
CALIBRATION TEMPERATURE

SICUREZZA POSITIVA
FAILE SAFE

MAX. TEMPERATURA TESTA
MAX. BODY TEMPERATURE

MAX TEMPERATURA BULBO
MAX BULB TEMPERATURE

RAGGIO MIN. CURVATURA CAPILLARE
MIN. CAPILLARY BENDING RADIUS

PORTATA CONTATTI (C-2)
CONTACTS RATING

PORTATA CONTATTI (C-1)
CONTACTS RATING

OMOLOGAZIONI
APPROVED BY

SCHEMA ELETRICO
WIRING DIAGRAM

110/130 °C TYPE LS/1
LINEA SS/AA (Week-Year)

15A(15)LR60-250V

110 - 130 -6 °C

NO

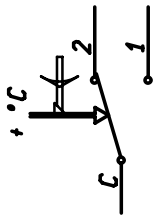
180 °C

150 °C

5 mm

15(15)A/250V~

0.5A/250V~



Pos.	Codice	Denominazione	N. Pezzi	Note
Materiale				
Trattamento				
Peso grezzo				
Peso finito				
Progetto N°				
Disegn. STOPPA 27-05-98 Verif. CAPITANIO 27-05-98				
Scala 90st. II				
Data				
1:1				
Denominaz. DIS. 541725				
LIMITATORE DI SICUREZZA LS1 / SAFETY LIMIT LS1				
A3				
Il presente disegno non può essere riprodotto, copiato o comunicato a terzi senza la nostra autorizzazione, come a termine di legge sui diritti d'autore				