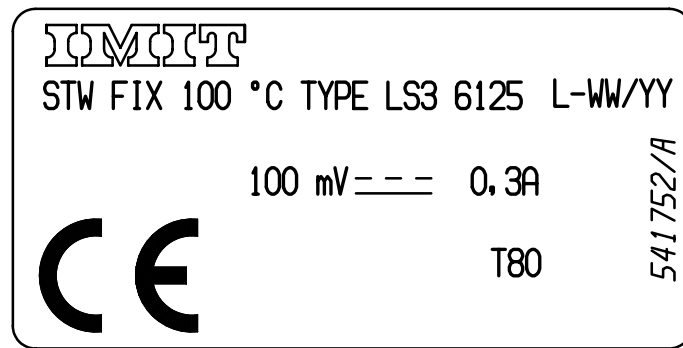


DATI TECNICI
TECHNICAL DATA

ETICHETTA
LABEL



TEMPERATURA D' INTERVENTO
SWITCHING POINT

100⁰ °C

SICUREZZA POSITIVA
FAILE SAFE

YES

MAX. TEMPERATURA TESTA
MAX. BODY TEMPERATURE

T80 °C

MAX TEMPERATURA BULBO
MAX BULB TEMPERATURE

T125 °C

RAGGIO MIN. CURVATURA CAPILLARE
MIN. CAPILLARY BENDING RADIUS

5 mm.

PORTATA CONTATTI
CONTACTS RATING

100 mV --- 0,3A

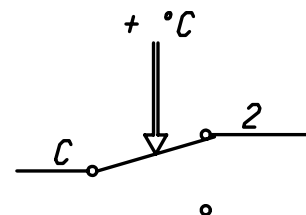
RESISTENZA DI CONTATTO
CONTACTS RESISTANCE

≤ 8 m Ω

OMOLOGAZIONI
APPROVED BY



SCHEMA ELETTRICO
WIRING DIAGRAM

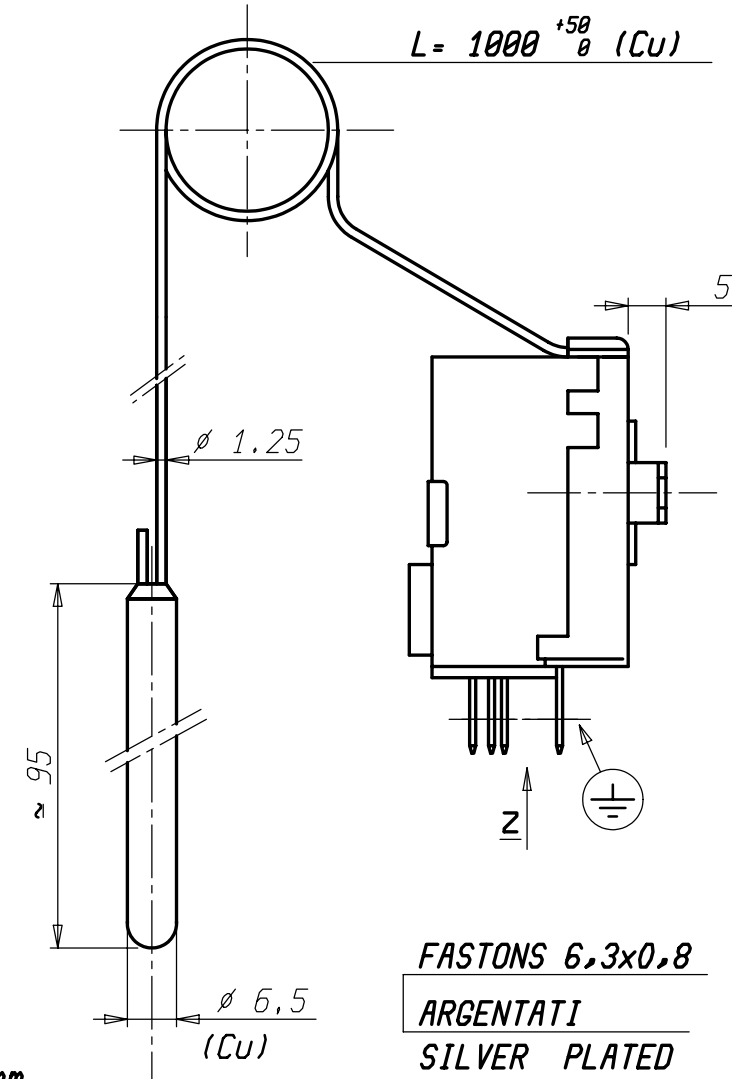
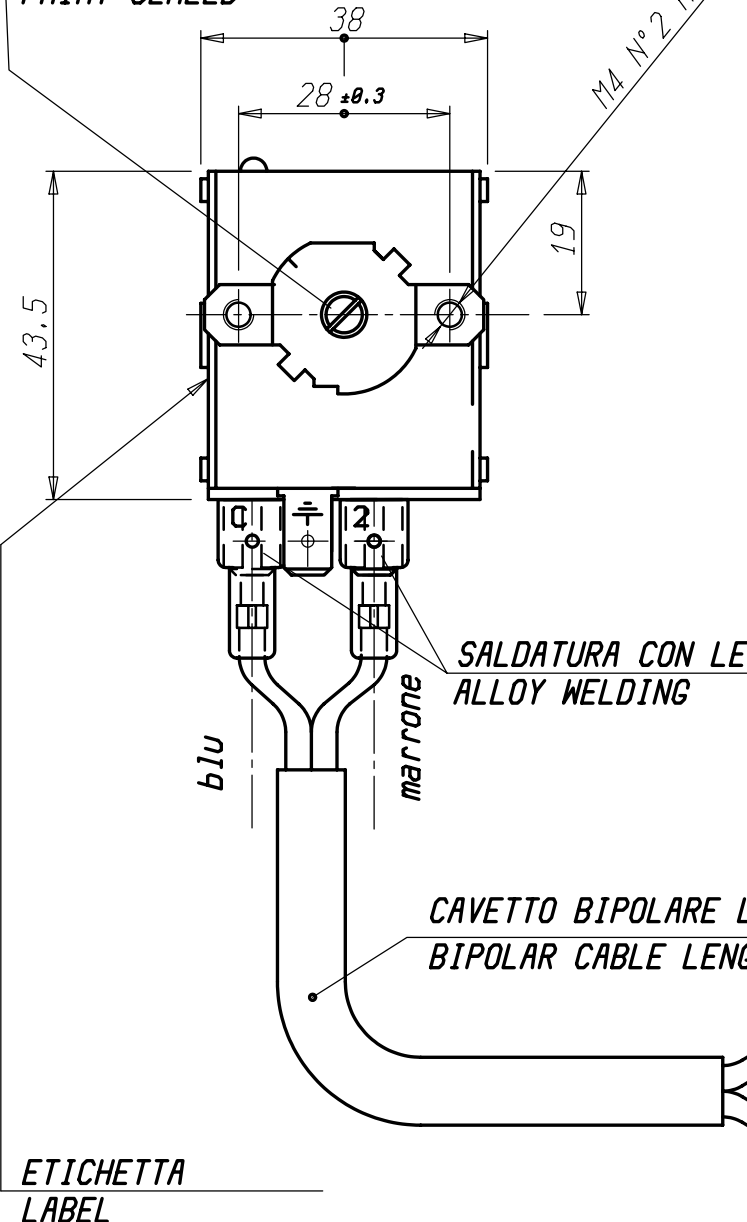


VALORI D'INTERVENTO CON TERMOSTATO A TEMPERATURA DI 20 °C
SWITCHING POINT WITH THERMOSTAT AT TEMPERATURE = 20 °C

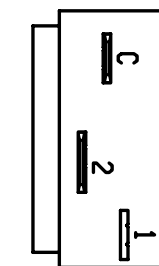
NOTA:

IMBALLARE IN SCATOLA CON RIPIANI SENZA ALVEARE
INSERIRE SACCHETTO DA 50 VITI COD. 003058

SIGILLATO CON VERNICE
PAINT SEALED



FASTONS 6,3x0,8
ARGENTATI
SILVER PLATED



VISTA Z
VIEW Z

E. RUSSO		Verificato	
C. MMD07		Modificato	
11/12/08		Date	
Diseg.		Verif. E. RUSSO 11/12/08	
Scala 1:1		Sost. 11 541752/3	
dal 11/12/08		Disegno/Codice 541752/A	
Denominaz. TERMOSTATO LS3		A3	
Il presente disegno non puo essere riprodotto, copiato o comunicato a terzi senza la nostra autorizzazione, come a termine di legge sui diritti d'autore			

C) SOSTITUZIONE STAMPIGLIATURE CON ETICHETTA E NUOVO CODICE CAVETTO

Peso grezzo	Quote senza indicazione di tolleranza: precisione gruppo B							Lunghezza lato minore α'				
	da 0 a < 6	da 6 a < 30	da 30 a < 120	da 120 a < 315	da 315 a < 1000	da 1000 a < 2000	OLTRE 2000	da 0 a < 10	da 10 a < 50	da 50 a < 100	OLTRE 100	
Peso finito	A	±0.05	±0.1	±0.15	±0.2	±0.3	±0.5	-	±1'	±30'	±20'	±10'
	B	±0.1	±0.2	±0.3	±0.5	±0.8	±1.2	±2				
Progetto N°	C	±0.2	±0.5	±0.8	±1.2	±2	±3	±4				

