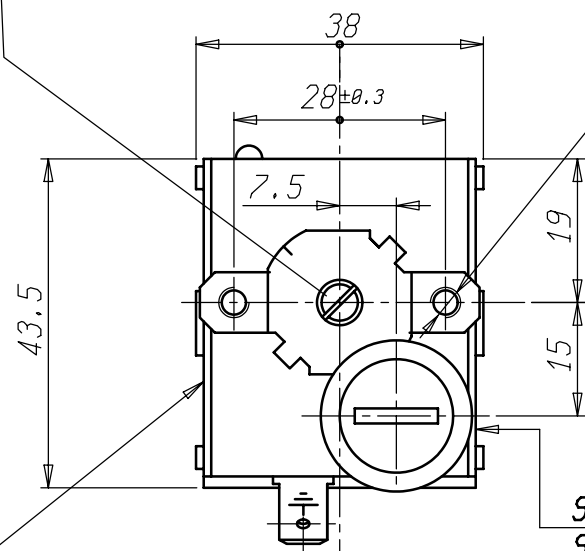


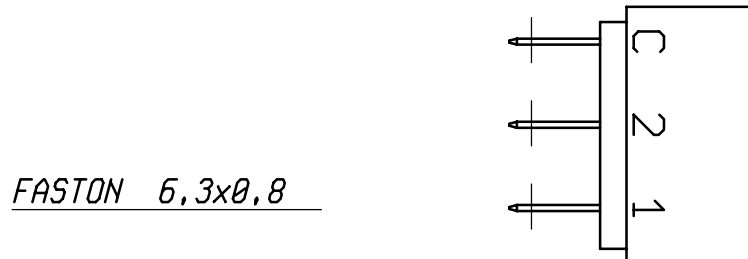
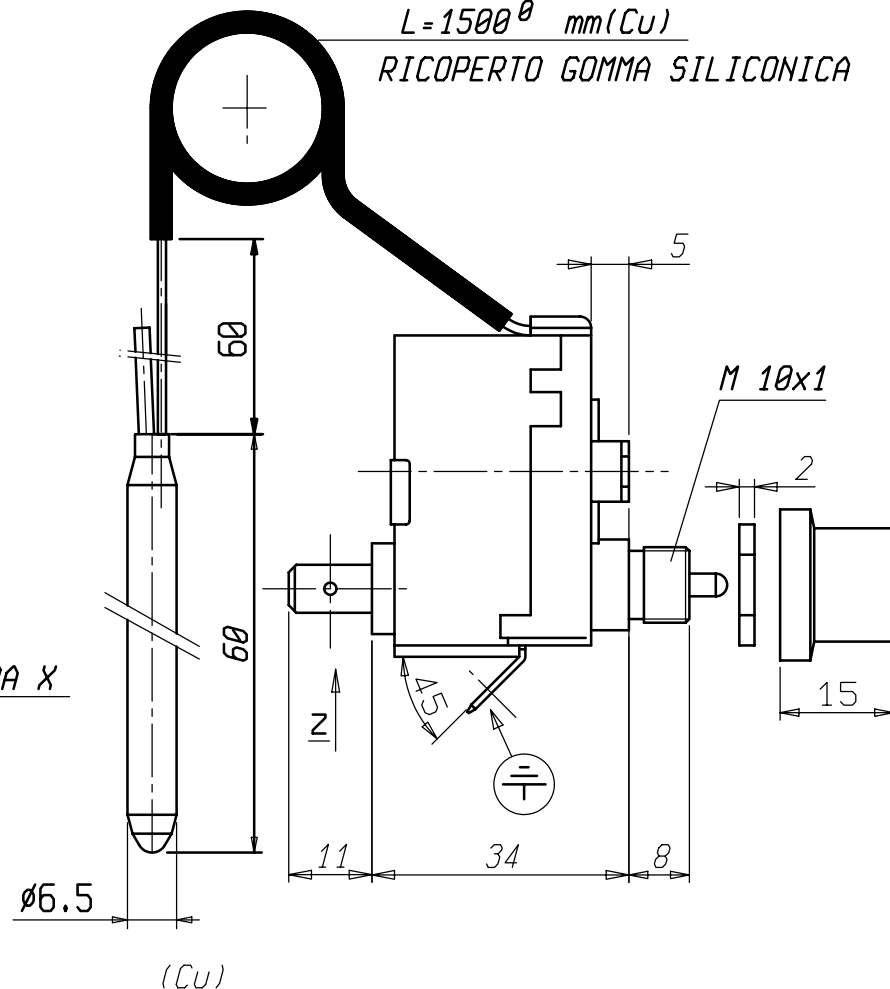
SIGILLATO CON VERNICE
PAINT SEALED



STAMPIGLIATURA X
STAMPING X

STAMPIGLIATURA Y
STAMPING Y

$L = 1500^{+50}_0$ mm (Cu)
RICOPERTO GOMMA SILICONICA



FASTON 6.3x0.8

VISTA Z
VIEW Z

DATI TECNICI
TECHNICAL DATA

STAMPIGLIATURA Y
STAMPING Y

C.S.N. E6534 LINEA SS/AA (week-year)

STAMPIGLIATURA X
STAMPING X

260°C TYPE LS/1
15(2.5)A/250V~
T120

TEMPERATURA INTERVENTO
SWITCHING POINT

260⁻¹² °C

SICUREZZA POSITIVA
FAILE SAFE

NO

MAX. TEMPERATURA TESTA
MAX. BODY TEMPERATURE

T120°C

MAX TEMPERATURA BULBO
MAX BULB TEMPERATURE

320 °C

RAGGIO MIN. CURVATURA CAPILLARE
MIN. CAPILLARY BENDING RADIUS

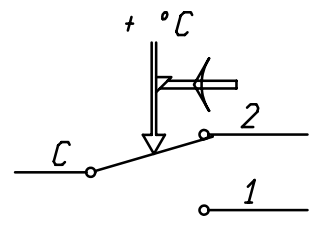
5 mm

PORTATA CONTATTI
CONTACTS RATING

(C-2) 15(2.5)A/250V~

OMOLOGAZIONI
APPROVED BY

SCHEMA ELETTRICO
WIRING DIAGRAM



VALORI D'INTERVENTO CON TERMOSTATO A TEMPERATURA AMBIENTE DI 20 °C
SWITCHING POINT WITH THERMOSTAT AT AMBIENT TEMPERATURE = 20 °C

Pos.	Codice	Denominazione	N. Pezzi	Note										
		Materiale												
		Trattamento												
		Peso grezzo	Quote senza indicazione di tolleranza: precisione gruppo											
			Lunghezza lato minore α'											
			da 0	da 6	da 30	da 120	da 315	da 1000	OLTRE	da 0	da 10	da 50	OLTRE	
		Peso finito	a < 6	a < 30	a < 120	a < 315	a < 1000	a ≤ 2000	2000	a < 10	a < 50	a ≤ 100	100	
		Progetto N°	A	±0.05	±0.1	±0.15	±0.2	±0.3	±0.5	-	±1°	±30'	±20'	±10'
			B	±0.1	±0.2	±0.3	±0.5	±0.8	±1.2	±2				
			C	±0.2	±0.5	±0.8	±1.2	±2	±3	±4				
		Diseg.	COLOMBO D.	1-10-01	Verif.	CAPITANIO	1-10-01							
		Scala	1:1		Sost. il	541806								
		Data	01/10/02											
		Disegnato	Baldi											
		Verificato	Bonifazi											
		Denominaz.	TERMOSTATO LS1 / SAFETY LIMIT											
		Mod. num.	A3											
			Il presente disegno non puo essere riprodotto, copiato o comunicato a terzi senza la nostra autorizzazione, come a termine di legge sui diritti d'autore											

s.p.a
Dis. 541806/1