

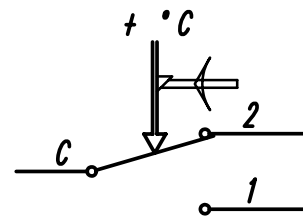
**DATI TECNICI**  
**TECHNICAL DATA**

**ETICHETTA**  
**LABEL**

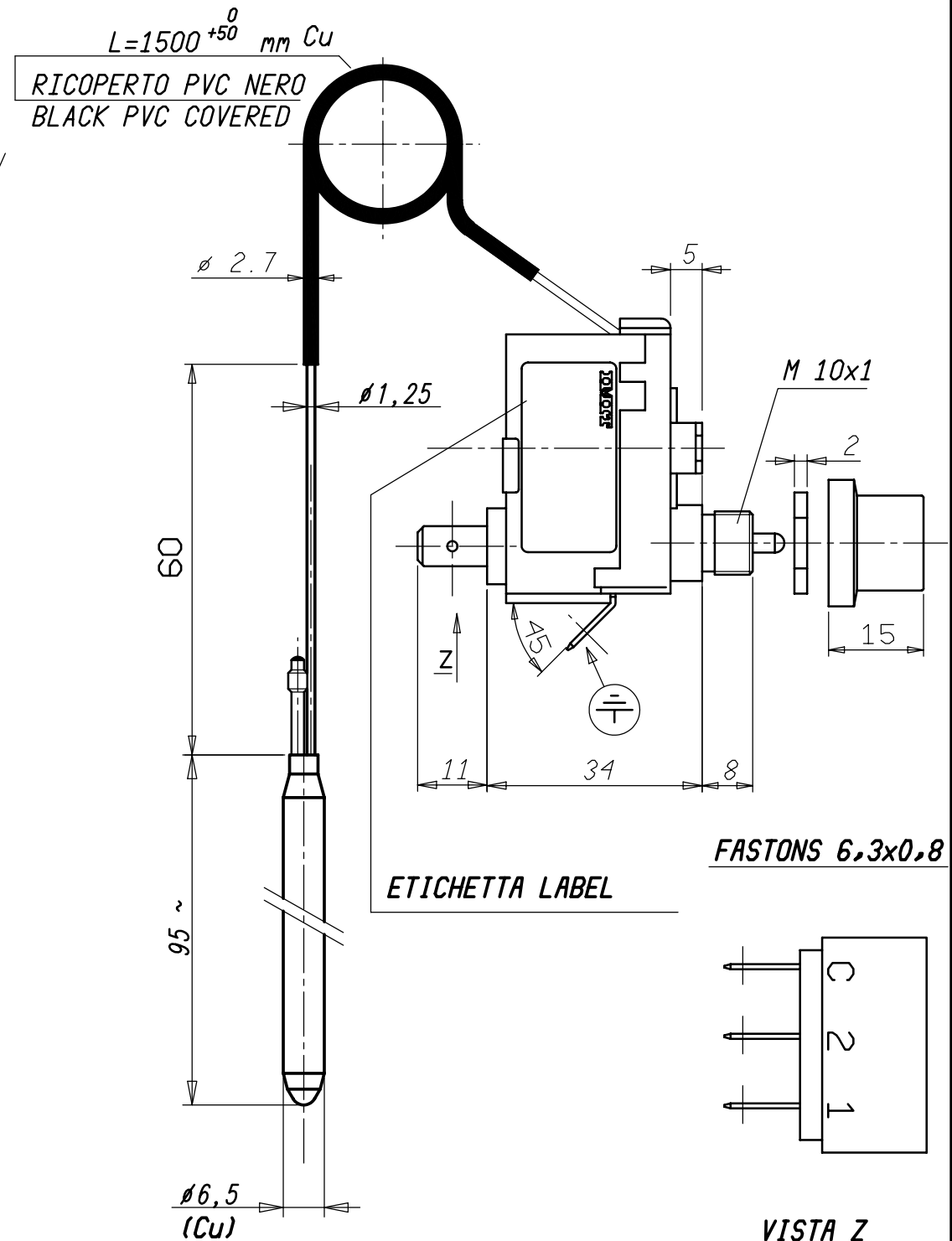
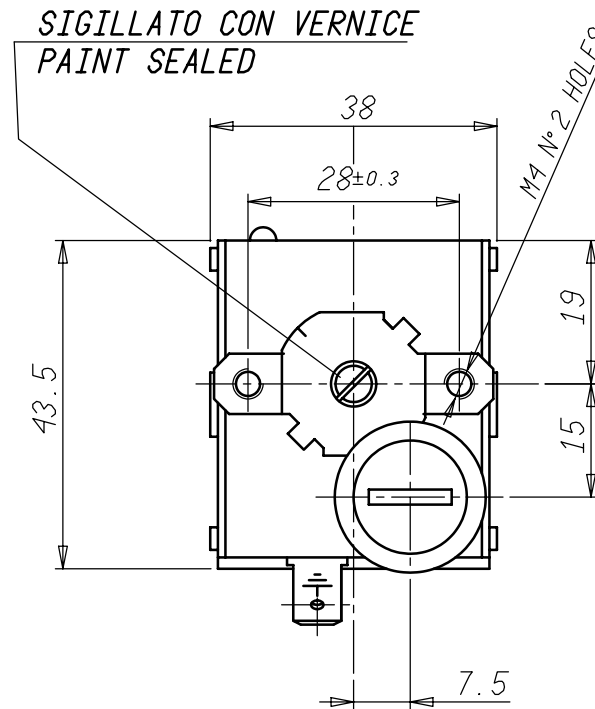
IMITT WW/YYP  
STB 95°C TYPE LS1 9035  
N.C.C-2 16(2.5)A/250V~  
N.O.C-1 0,5A/250V~ T85  
15(2,5)A/250V~  
0497 DIN TR/STB1211  
CaT. IV  
541827

|  |  |
|--|--|
| INSTALLAZIONE TIPO<br>METHOD OF MOUNTING                             | A PANNELLO<br>PANEL MOUNTING                     |
| TENSIONE IMPULSIVA NOMINALE<br>RATED IMPULSE VOLTAGE                 | 2,5 kV   |
| INTERVALLO DI CONTROLLO<br>CONTROL RANGE                             | 95 <sup>-6</sup> °C                              |
| DIFFERENZIALE (riarmo manuale)<br>DIFFERENTIAL (manual reset)        | 15 ±8 °C   |
| SICUREZZA POSITIVA<br>FAIL SAFE                                      | YES  |
| MAX. TEMPERATURA TESTA TERMOSTATO<br>MAX. SWITCHING HEAD TEMPERATURE | T 85 °C  |
| MAX TEMPERATURA BULBO<br>MAX BULB TEMPERATURE                        | 125 °C   |
| PORTATA CONTATTI<br>CONTACTS RATING                                  | NC 2,5FLA - 16A N.I. 250V~<br>NC 0,5A N.I. 250V~ |
| EFFETTO TEMPERATURA AMBIENTE<br>AMBIENT TEMPERATURE EFFECT           | -0,25 °C/°C (*)                                  |
| FLUIDO CONTROLLATO<br>CONTROLLED MEDIUM                              | ACQUA , OLIO<br>WATER , OIL                      |
| GRADO DI INQUINAMENTO<br>POLLUTION SITUATION                         | 2 (EN 60730-1)                                   |

**SCHEMA ELETTRICO**  
**WIRING DIAGRAM**



**VALORI D'INTERVENTO CON TERMOSTATO A TEMPERATURA DI 20 °C**  
**SWITCHING POINT WITH THERMOSTAT AT TEMPERATURE = 20 °C**  
(\*) VARIAZIONE DEL PUNTO DI INTERVENTO IN RAPPORTO ALLA  
VARIAZIONE DAL VALORE DI RIFERIMENTO DELLA TEMPERATURA AMBIENTE  
(\*) CHANGE IN SWITCHING POINT REFERRED TO CHANGE  
FROM REFERENCE OF AMBIENT TEMPERATURE



|   |  |                |                  |                   |                    |                     |               |                       |                              |                  |              |      |
|---|--|----------------|------------------|-------------------|--------------------|---------------------|---------------|-----------------------|------------------------------|------------------|--------------|------|
| 04/12/13 AGGIORNATI DATI ETICHETTA CARTIGLIO MCAP |  |                |                  |                   |                    |                     |               |                       |                              |                  |              |      |
| Peso grezzo                                       | Quote senza indicazione di tolleranza: precisione gruppo B   |                |                  |                   |                    |                     |               | Lunghezza lato minore |                              |                  |              |      |
|   | da 0<br>a < 6  | da 6<br>a < 30 | da 30<br>a < 120 | da 120<br>a < 315 | da 315<br>a < 1000 | da 1000<br>a ≤ 2000 | OLTRE<br>2000 | da 0<br>a < 10        | da 10<br>a < 50              | da 50<br>a ≤ 100 | OLTRE<br>100 |      |
| Peso finito                                       | A  | ±0.05          | ±0.1             | ±0.15             | ±0.2               | ±0.3                | ±0.5          | -                     | ±1*                          | ±30'             | ±20'         | ±10' |
|   | B  | ±0.1           | ±0.2             | ±0.3              | ±0.5               | ±0.8                | ±1.2          | ±2                    |                              |                  |              |      |
| Progetto N°                                       | C  | ±0.2           | ±0.5             | ±0.8              | ±1.2               | ±2                  | ±3            | ±4                    |                              |                  |              |      |
|   | Diseg. M. CAPITANIO  |                | 04/12/13         |                   | Verif. E. RUSSO    |                     | 04/12/13      |                       | IMITT<br>IMIT CONTROL SYSTEM |                  |              |      |
| Scale   | 1:1  |                | Sost. II         |                   | Disegno/Codice     |                     | 541827        |                       |                              |                  |              |      |
| Denominaz.  | DISPOSITIVO TERMICO DI INTERRUZIONE LS1 / THERMAL CUT-OUT  |                |                  |                   |                    |                     |               |                       |                              |                  |              |      |
| A3  | Il presente disegno non può essere riprodotto, copiato o comunicato a terzi senza la nostra autorizzazione, come a termine di legge sui diritti d'autore |                |                  |                   |                    |                     |               |                       |                              |                  |              |      |