

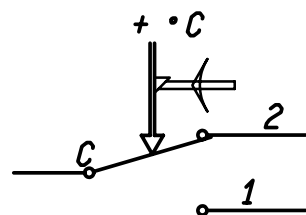
**DATI TECNICI**  
**TECHNICAL DATA**

**ETICHETTA**  
**LABEL**

IMTT WW/YY  
TB 100-140 °C TYPE LS1 7024  
N.C. C-2 16(2,5)A/250V~  
N.O. C-1 0,5A/250V~  
541839  
CE T85  
0497 CATEGORIA IV

AZIONE TIPO ACTION TYPE	2BK (EN 60730-1)
INSTALLAZIONE TIPO METHOD OF MOUNTING	A PANNELLO PANEL MOUNTING
SICUREZZA POSITIVA FAIL SAFE	NO
TENSIONE IMPULSIVA NOMINALE RATED IMPULSE VOLTAGE	2,5 kV
TEMPERATURA INTERVENTO SWITCHING POINT	127 <sup>+0</sup> <sub>-12</sub> °C
CAMPO DI REGOLAZIONE TEMPERATURE RANGE	100 - 140 °C
MAX. TEMPERATURA TESTA THERMOSTATO MAX. SWITCHING HEAD TEMPERATURE	T 85
MAX TEMPERATURA BULBO MAX BULB TEMPERATURE	260 °C
PORTATA CONTATTI CONTACTS RATING	NC 2,5FLA - 16A N.I. 250V~ NO 0,5A N.I. 250V~
EFFETTO TEMPERATURA AMBIENTE AMBIENT TEMPERATURE EFFECT	- 0,18°C/°C (*)
FLUIDO CONTROLLATO CONTROLLED MEDIUM	ACQUA , OLIO WATER , OIL
GRADO DI INQUINAMENTO POLLUTION SITUATION	2 (EN 60730-1)

**SCHEMA ELETTRICO**  
**WIRING DIAGRAM**

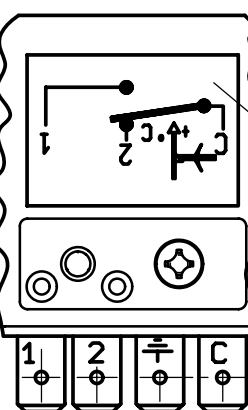
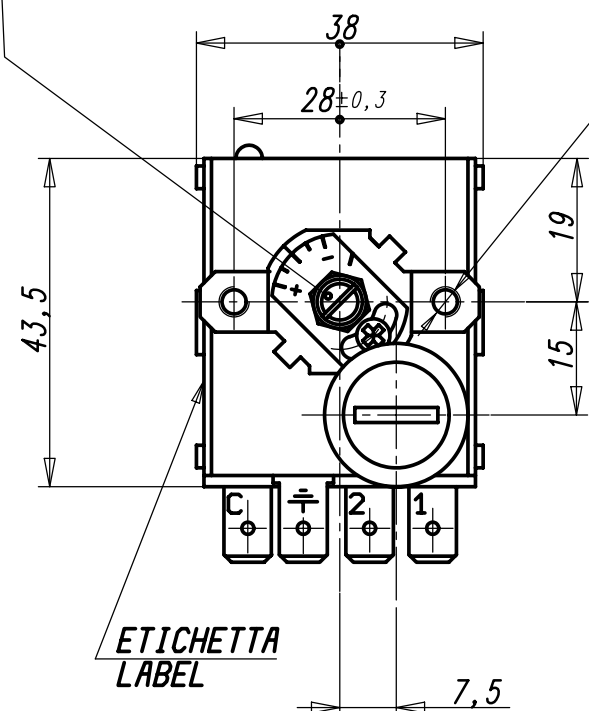


**VALORI D'INTERVENTO CON THERMOSTATO A TEMPERATURA AMBIENTE DI 20 °C**  
**SWITCHING POINT WITH THERMOSTAT AT AMBIENT TEMPERATURE = 20 °C**

**(\*) VARIAZIONE DEL PUNTO DI INTERVENTO IN RAPPORTO ALLA VARIAZIONE DAL VALORE DI RIFERIMENTO DELLA TEMPERATURA AMBIENTE**

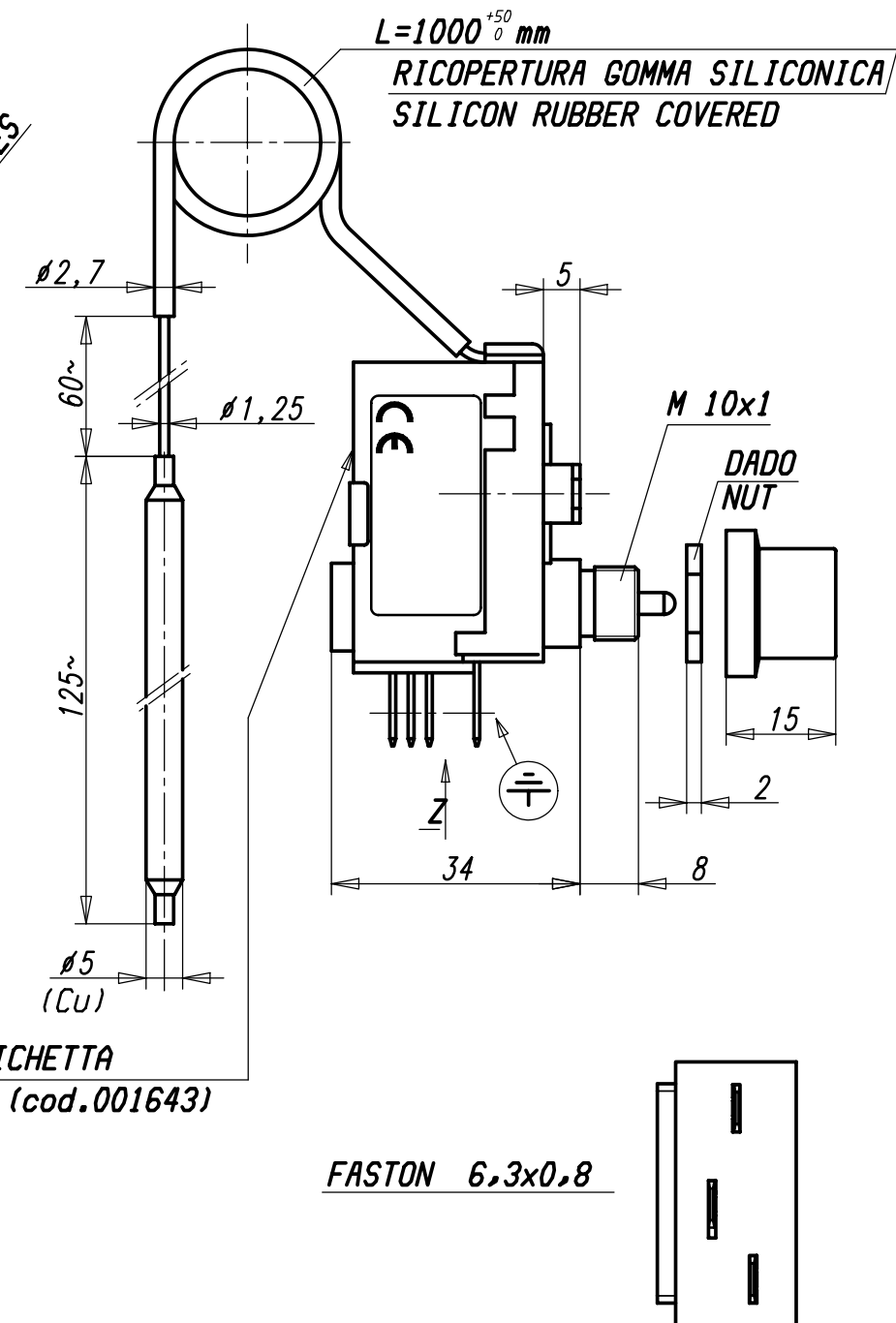
**(\*) CHANGE IN SWITCHING POINT REFERRED TO CHANGE FROM REFERENCE OF AMBIENT TEMPERATURE**

**SIGILLATO CON VERNICE**  
**PAINT SEALED**



**POSIZIONAMENTO ETICHETTA**  
**LABEL POSITIONING (cod.001643)**

**INSTALLAZIONE DA EFFETTUARSI SOLO DA PARTE DI PERSONALE SPECIALIZZATO**  
**INSTALLATION TO BE MADE BY SPECIALIZED TECHNICIANS ONLY**



Verificato	03/06/13 VARIATA DISTANZA SGUAINATURA LATO THERMOSTATO MCAP												
	06/04/10 - AGGIORNATO E RIALLINEATO DISEGNO CON ANAGRAFICA												
Modificato	Peso grezzo	Quote senza indicazione di tolleranza: precisione gruppo B							Lunghezza lato minore				
		da 0 a < 6	da 6 a < 30	da 30 a < 120	da 120 a < 315	da 315 a < 1000	da 1000 a ≤ 2000	OLTRE 2000	da 0 a < 10	da 10 a < 50	da 50 a ≤ 100	OLTRE 100	
	Peso finito	A	±0.05	±0.1	±0.15	±0.2	±0.3	±0.5	-	±1*	±30'	±20'	±10'
		B	±0.1	±0.2	±0.3	±0.5	±0.8	±1.2	±2				
Progetto N°	C	±0.2	±0.5	±0.8	±1.2	±2	±3	±4					
Date	Diseg.					Verif.	E. RUSSO		06/04/10				
	Scala	1:1		Sost. II		Disegno/Codice		541839					
Mod. num.	Denominaz.	DISPOSITIVO TERMICO DI INTERRUZIONE LS1											
	A3	Il presente disegno non può essere riprodotto, copiato o comunicato a terzi senza la nostra autorizzazione, come a termine di legge sui diritti d'autore											

