

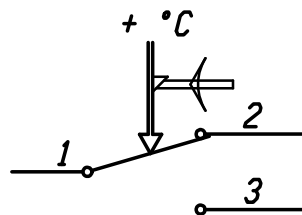
DATI TECNICI
TECHNICAL DATA

ETICHETTA
LABEL

IMTT		WW/YY
STB FIX 110°C TYPE LS1 9045		
	N.C. 1-2 16(2.5)A/250V~	
	us N.O. 1-3 0,5A/250V~	
	15(2.5)A/250V~ T85	541859/B
DIN TR/STB1211		
0497 CATEGORIA IV		

AZIONE TIPO ACTION TYPE	2BK (EN 60730-1)
INSTALLAZIONE TIPO METHOD OF MOUNTING	A PANNELLO PANEL MOUNTING
SICUREZZA POSITIVA FAIL SAFE	SI' YES
TENSIONE IMPULSIVA NOMINALE RATED IMPULSE VOLTAGE	2,5 kV
TEMPERATURA INTERVENTO SWITCHING POINT	110⁻⁶ °C
MAX. TEMPERATURA TESTA TERMOSTATO MAX. SWITCHING HEAD TEMPERATURE	T85
MAX TEMPERATURA BULBO MAX BULB TEMPERATURE	130 °C
PORTATA CONTATTI CONTACTS RATING	NC 2,5FLA - 16A N.I. 250V~ NO 0,5A/250V~
EFFETTO TEMPERATURA AMBIENTE AMBIENT TEMPERATURE EFFECT	0°C/°C (COMPENSATO) (*) 0°C/°C (COMPENSATED) (*)
FLUIDO CONTROLLATO CONTROLLED MEDIUM	ACQUA , OLIO WATER , OIL
GRADO DI INQUINAMENTO POLLUTION SITUATION	2 (EN 60730-1)

SCHEMA ELETTRICO
WIRING DIAGRAM

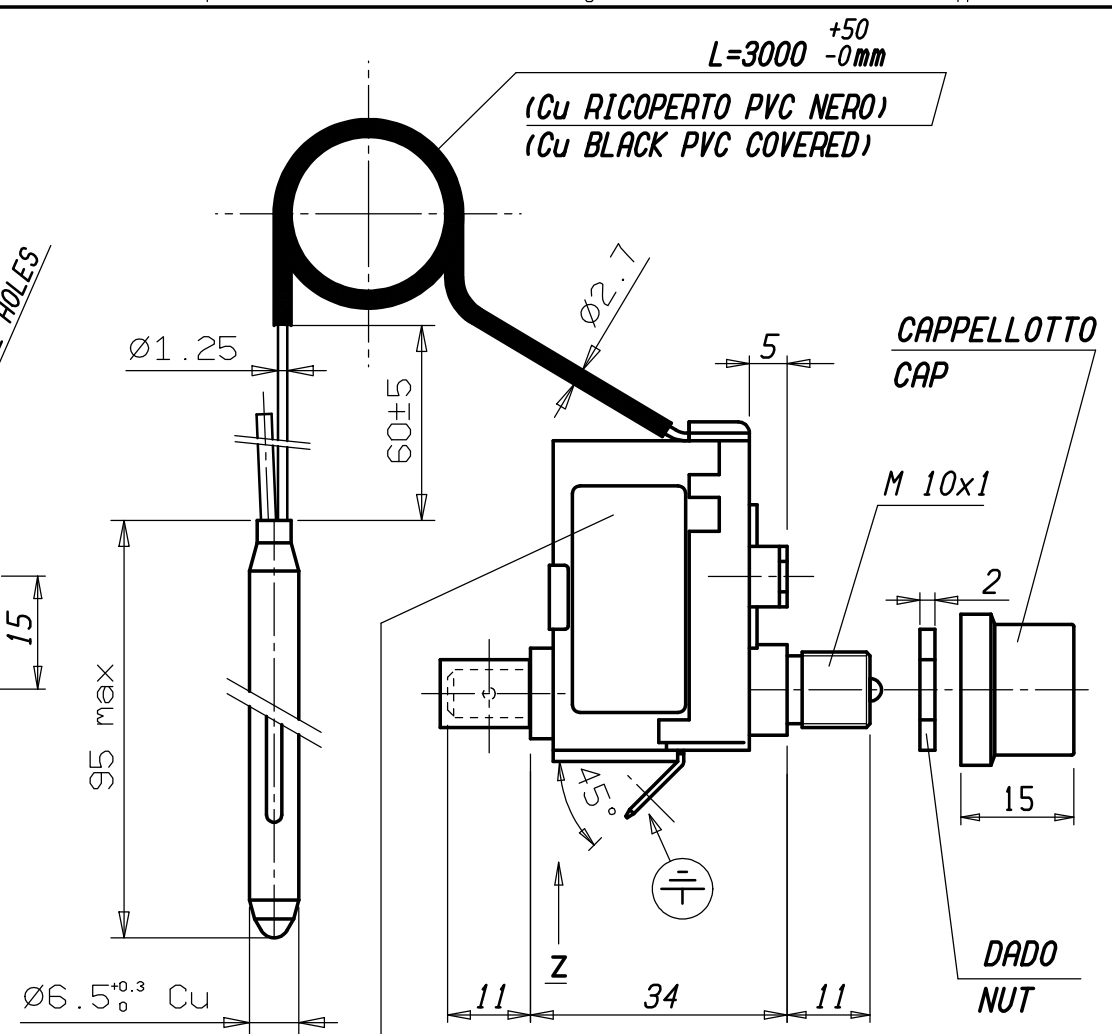
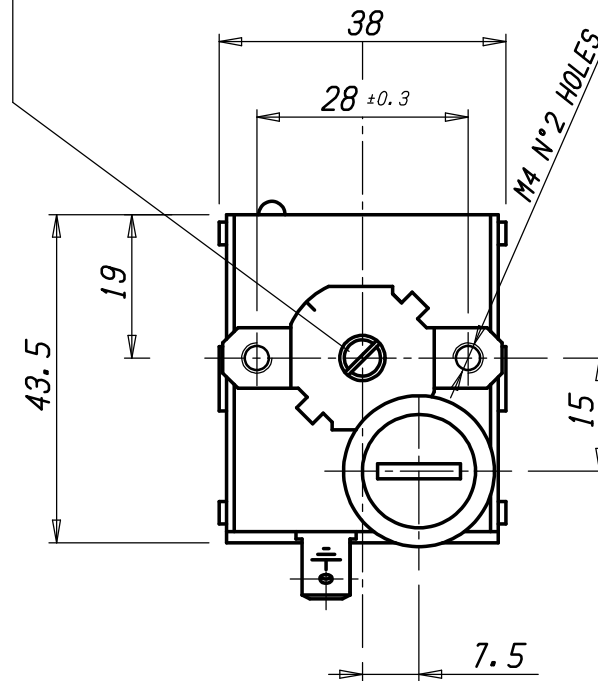


VALORI D'INTERVENTO CON TERMOSTATO A TEMPERATURA AMBIENTE DI 50 °C
SWITCHING POINT WITH THERMOSTAT AT AMBIENT TEMPERATURE = 50 °C

(*) VARIAZIONE DEL PUNTO DI INTERVENTO IN RAPPORTO ALLA
VARIAZIONE DAL VALORE DI RIFERIMENTO DELLA TEMPERATURA AMBIENTE

(*) CHANGE IN SWITCHING POINT REFERRED TO CHANGE
FROM REFERENCE OF AMBIENT TEMPERATURE

SIGILLATO CON VERNICE
PAINT SEALED



ETICHETTA
LABEL

FASTON 6.3 x 0.8

FASTON ISOLATO

VISTA Z
VIEW Z

E. RUSSO		Verificato										
17/06/14 AGGIORNATI DATI ETICHETTA MCAP												
14/11/12 AGGIORNATO DISEGNO MCAP. B) ELIMINAZIONE GUAINETTA												
Peso grezzo	Quote senza indicazione di tolleranza: precisione gruppo B							Lunghezza lato minore α				
	da 0 a < 6	da 6 a < 30	da 30 a < 120	da 120 a < 315	da 315 a < 1000	da 1000 a ≤ 2000	OLTRE 2000	da 0 a < 10	da 10 a < 50	da 50 a ≤ 100	OLTRE 100	
Peso finito	A	±0.05	±0.1	±0.15	±0.2	±0.3	±0.5	-	±1*	±30'	±20'	±10'
	B	±0.1	±0.2	±0.3	±0.5	±0.8	±1.2	±2				
Progetto N°	C	±0.2	±0.5	±0.8	±1.2	±2	±3	±4				
Diseg.	E. RUSSO	25/08/09	Verif.	M. CAPITANIO	25/08/09							
Scale	1:1	Sost. II		541859/A		Disegno/Codice						
		dal		25/08/09		541859/B						
Denominaz.												
DISPOSITIVO TERMICO DI INTERRUZIONE LS1 / THERMAL CUTOFF LS1												
Il presente disegno non può essere riprodotto, copiato o comunicato a terzi senza la nostra autorizzazione, come a termine di legge sui diritti d'autore												