

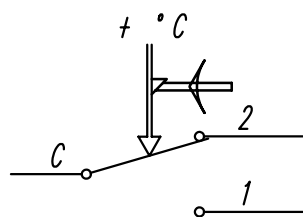
DATI TECNICI
TECHNICAL DATA

ETICHETTA
LABEL

IMITT
STB FIX 95°C TYPE LS 9025 WW/YYP
N.C. C-2 16(2.5)A/250V~
N.O. C-1 0.5A/250V~
15(2.5)A/250V~
0497 T85
CAT IV DIN STB1211
541954

| | |
|--|--|
| INSTALLAZIONE TIPO METHOD OF MOUNTING | A PANNELLO PANEL MOUNTING |
| TENSIONE IMPULSIVA NOMINALE RATED IMPULSE VOLTAGE | 2,5 kV |
| INTERVALLO DI CONTROLLO CONTROL RANGE | 95 °C |
| DIFFERENZIALE (riarmo manuale) DIFFERENTIAL (manual reset) | 15 ±8 °C |
| SICUREZZA POSITIVA FAIL SAFE | YES |
| MAX. TEMPERATURA TESTA TERMOSTATO MAX. SWITCHING HEAD TEMPERATURE | T 85 °C |
| MAX TEMPERATURA BULBO MAX BULB TEMPERATURE | 125 °C |
| PORTATA CONTATTI CONTACTS RATING | NC 2,5FLA - 16A N.I. 250V~ NC 0,5A N.I. 250V~ |
| EFFETTO TEMPERATURA AMBIENTE AMBIENT TEMPERATURE EFFECT | -0,13 °C/°C (*) |
| FLUIDO CONTROLLATO CONTROLLED MEDIUM | ACQUA , OLIO WATER , OIL |
| GRADO DI INQUINAMENTO POLLUTION SITUATION | 2 (EN 60730-1) |

SCHEMA ELETTRICO
WIRING DIAGRAM

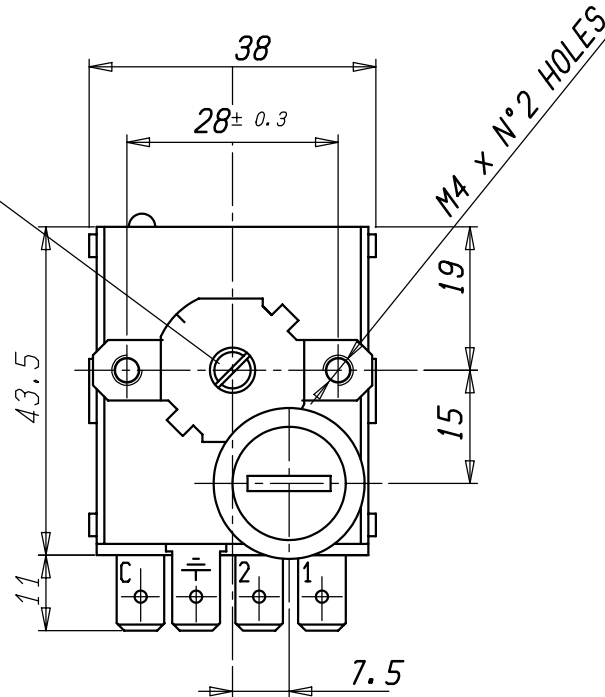


VALORI D'INTERVENTO CON TERMOSTATO A TEMPERATURA DI 20 °C

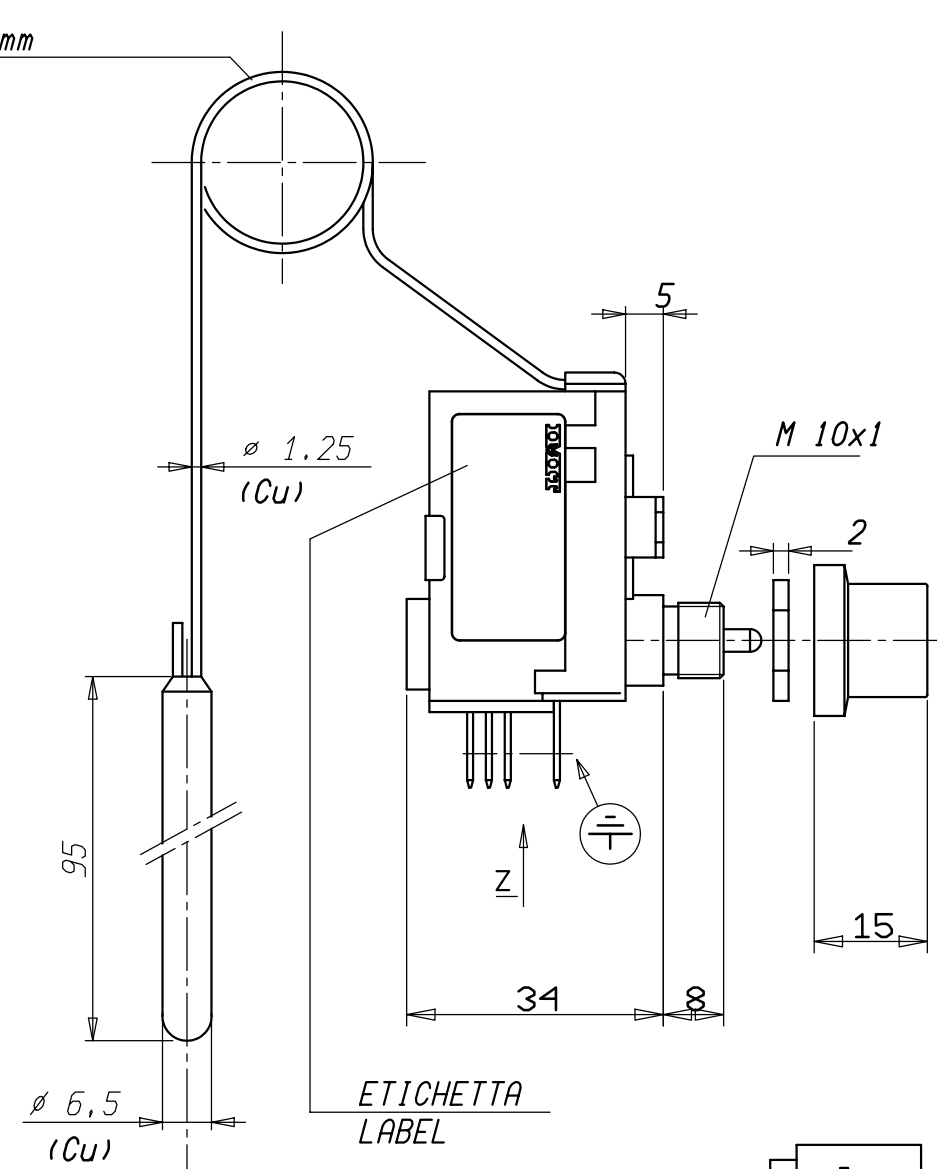
SWITCHING POINT WITH THERMOSTAT AT TEMPERATURE = 20 °C
(*) VARIAZIONE DEL PUNTO DI INTERVENTO IN RAPPORTO ALLA VARIAZIONE DAL VALORE DI RIFERIMENTO DELLA TEMPERATURA AMBIENTE

(*) CHANGE IN SWITCHING POINT REFERRED TO CHANGE FROM REFERENCE OF AMBIENT TEMPERATURE

SIGILLATO CON VERNICE
PAINT SEALED



L=1000⁺⁵⁰ mm



VISTA Z
VIEW Z

| | | | | | | | | | | | |
|------------|------------|--|--|--|--|--|--|--|--|--|--|
| Verificato | | | | | | | | | | | |
| | Modificato | | | | | | | | | | |
| | | | | | | | | | | | |
| | | | | | | | | | | | |
| Data | | | | | | | | | | | |
| | | | | | | | | | | | |
| | | | | | | | | | | | |
| | | | | | | | | | | | |
| Mod. num. | | | | | | | | | | | |
| | | | | | | | | | | | |
| | | | | | | | | | | | |
| | | | | | | | | | | | |

| | | | | | | | | | | |
|------------|--|--|--|--|--|--|--|--|--|--|
| Diseg. | | | | | | | | | | |
| | | | | | | | | | | |
| | | | | | | | | | | |
| | | | | | | | | | | |
| Scala | | | | | | | | | | |
| | | | | | | | | | | |
| | | | | | | | | | | |
| | | | | | | | | | | |
| Denominaz. | | | | | | | | | | |
| | | | | | | | | | | |
| | | | | | | | | | | |
| | | | | | | | | | | |

| | | | | | | | | | | | | | | | | | | | | | | | | | | | | | | | | | | | | | | | | | | | | | | | | | | | | | | | | | | | | | | | | | |
|---|---------|--------|---------|---------|----------|----------|-------|--------|--------|---------|-------|-------|--------|---------|---------|----------|----------|------|--------|--------|---------|-----|---------|------|-------|------|------|------|---|-----|------|------|------|--------|------|------|------|------|------|----|--|--|--|--|--------|------|------|------|----|----|----|--|--|--|--|--|--|--|--|--|--|--|--|--|--|
| <p>Peso grezzo Quote senza indicazione di tolleranza: precisione gruppo B Lunghezza lato minore α'</p> | | | | | | | | | | | | | | | | | | | | | | | | | | | | | | | | | | | | | | | | | | | | | | | | | | | | | | | | | | | | | | | | | |
| <table border="1"> <tr> <td>da 0</td><td>da 6</td><td>da 30</td><td>da 120</td><td>da 315</td><td>da 1000</td><td>OLTRE</td><td>da 0</td><td>da 10</td><td>da 50</td><td>OLTRE</td></tr> <tr> <td>a < 6</td><td>a < 30</td><td>a < 120</td><td>a < 315</td><td>a < 1000</td><td>a ≤ 2000</td><td>2000</td><td>a < 10</td><td>a < 50</td><td>a ≤ 100</td><td>100</td></tr> <tr> <td>A ±0.05</td><td>±0.1</td><td>±0.15</td><td>±0.2</td><td>±0.3</td><td>±0.5</td><td>-</td><td>±1°</td><td>±30'</td><td>±20'</td><td>±10'</td></tr> <tr> <td>B ±0.1</td><td>±0.2</td><td>±0.3</td><td>±0.5</td><td>±0.8</td><td>±1.2</td><td>±2</td><td></td><td></td><td></td><td></td></tr> <tr> <td>C ±0.2</td><td>±0.5</td><td>±0.8</td><td>±1.2</td><td>±2</td><td>±3</td><td>±4</td><td></td><td></td><td></td><td></td></tr> </table> | da 0 | da 6 | da 30 | da 120 | da 315 | da 1000 | OLTRE | da 0 | da 10 | da 50 | OLTRE | a < 6 | a < 30 | a < 120 | a < 315 | a < 1000 | a ≤ 2000 | 2000 | a < 10 | a < 50 | a ≤ 100 | 100 | A ±0.05 | ±0.1 | ±0.15 | ±0.2 | ±0.3 | ±0.5 | - | ±1° | ±30' | ±20' | ±10' | B ±0.1 | ±0.2 | ±0.3 | ±0.5 | ±0.8 | ±1.2 | ±2 | | | | | C ±0.2 | ±0.5 | ±0.8 | ±1.2 | ±2 | ±3 | ±4 | | | | | | | | | | | | | | |
| | da 0 | da 6 | da 30 | da 120 | da 315 | da 1000 | OLTRE | da 0 | da 10 | da 50 | OLTRE | | | | | | | | | | | | | | | | | | | | | | | | | | | | | | | | | | | | | | | | | | | | | | | | | | | | | | |
| | a < 6 | a < 30 | a < 120 | a < 315 | a < 1000 | a ≤ 2000 | 2000 | a < 10 | a < 50 | a ≤ 100 | 100 | | | | | | | | | | | | | | | | | | | | | | | | | | | | | | | | | | | | | | | | | | | | | | | | | | | | | | |
| | A ±0.05 | ±0.1 | ±0.15 | ±0.2 | ±0.3 | ±0.5 | - | ±1° | ±30' | ±20' | ±10' | | | | | | | | | | | | | | | | | | | | | | | | | | | | | | | | | | | | | | | | | | | | | | | | | | | | | | |
| B ±0.1 | ±0.2 | ±0.3 | ±0.5 | ±0.8 | ±1.2 | ±2 | | | | | | | | | | | | | | | | | | | | | | | | | | | | | | | | | | | | | | | | | | | | | | | | | | | | | | | | | | | |
| C ±0.2 | ±0.5 | ±0.8 | ±1.2 | ±2 | ±3 | ±4 | | | | | | | | | | | | | | | | | | | | | | | | | | | | | | | | | | | | | | | | | | | | | | | | | | | | | | | | | | | |
| <p>Peso finito</p> | | | | | | | | | | | | | | | | | | | | | | | | | | | | | | | | | | | | | | | | | | | | | | | | | | | | | | | | | | | | | | | | | |
| <p>Progetto N°</p> | | | | | | | | | | | | | | | | | | | | | | | | | | | | | | | | | | | | | | | | | | | | | | | | | | | | | | | | | | | | | | | | | |

| | | | | | |
|---|--------------|----------|----------|----------------|----------|
| Diseg. | M. CAPITANIO | 11/03/13 | Verif. | E. RUSSO | 11/03/13 |
| Scala | 1:1 | | Sost. II | Disegno/Codice | |
| | | | 541954 | | |
| <p>IMITT Control System Srl</p> | | | | | |
| <p>DISPOSITIVO TERMICO DI INTERRUZIONE LS1</p> | | | | | |
| <p>Il presente disegno non può essere riprodotto, copiato o comunicato a terzi senza la nostra autorizzazione, come a termine di legge sui diritti d'autore</p> | | | | | |