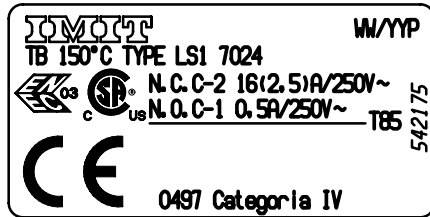


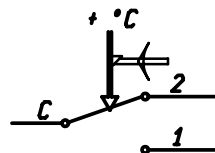
**DATI TECNICI**  
**TECHNICAL DATA**

**ETICHETTA**  
**LABEL**



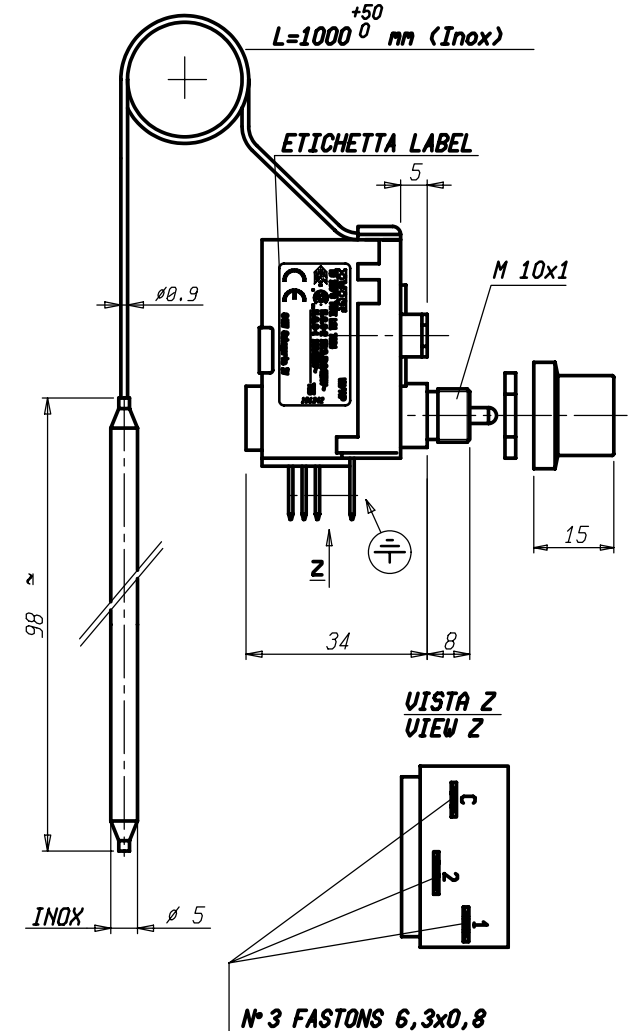
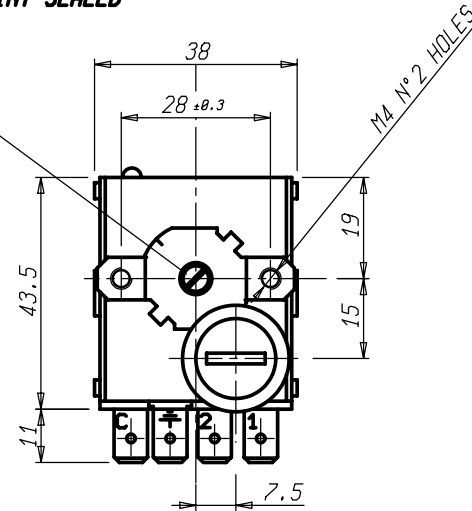
<b>INSTALLAZIONE TIPO</b> <b>METHOD OF MOUNTING</b>	<b>A PANNELLO</b> <b>PANEL MOUNTING</b>
<b>INTERVALLO DI CONTROLLO</b> <b>CONTROL RANGE</b>	<b>151 ± 6 °C</b>
<b>SICUREZZA POSITIVA</b> <b>FAIL SAFE</b>	<b>NO</b>
<b>MAX. TEMPERATURA TESTA THERMOSTATO</b> <b>MAX. SWITCHING HEAD TEMPERATURE</b>	<b>T 85°C</b>
<b>MAX TEMPERATURA BULBO</b> <b>MAX BULB TEMPERATURE</b>	<b>260°C</b>
<b>RAGGIO MIN. CURVATURA CAPILLARE</b> <b>MIN. CAPILLARY BENDING RADIUS</b>	<b>5 mm</b>
<b>PORTATA CONTATTI</b> <b>CONTACTS RATING</b>	<b>NC 2,5 FLA - 16A N.I. 250V~</b> <b>NO 0,5A/250V~</b>
<b>EFFETTO TEMPERATURA AMBIENTE</b> <b>AMBIENT TEMPERATURE EFFECT</b>	<b>- 0.32 °C/°C ±</b>
<b>FLUIDO CONTROLLATO</b> <b>CONTROLLED MEDIUM</b>	<b>ACQUA , OLIO</b> <b>WATER , OIL</b>
<b>GRADO DI INQUINAMENTO</b> <b>POLLUTION SITUATION</b>	<b>2 (EN 60730-1)</b>

**SCHEMA ELETTRICO**  
**WIRING DIAGRAM**



**VALORI D'INTERVENTO CON THERMOSTATO A TEMPERATURA DI 20 °C**  
**SWITCHING POINT WITH THERMOSTAT AT TEMPERATURE = 20 °C**  
**(\*) VARIAZIONE DEL PUNTO DI INTERVENTO IN RAPPORTO ALLA**  
**VARIAZIONE DAL VALORE DI RIFERIMENTO DELLA TEMPERATURA AMBIENTE**  
**(\*) CHANGE IN SWITCHING POINT REFERRED TO CHANGE**  
**FROM REFERENCE OF AMBIENT TEMPERATURE**

**SIGILLATO CON VERNICE**  
**PAINT SEALED**



Verificato										
Modificato										
Date	Disegn. M. CAPITANIO 31/05/12		Verif. E. RUSSO 31/05/12							
	Scale 1:1		Sest. 11 542175 del 31/05/12		Disegno/Codice 542175		IMOTT Control System Srl			
Mod. num.	Denominaz. DISPOSITIVO TERMICO DI INTERRUZIONE LSI / THERMAL CUT-OUT									
	A3 Il presente disegno non può essere riprodotto, copiato o comunicato a terzi senza la nostra autorizzazione, come a termine di legge sui diritti d'autore									