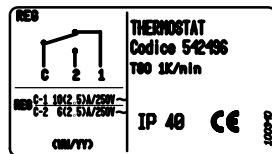
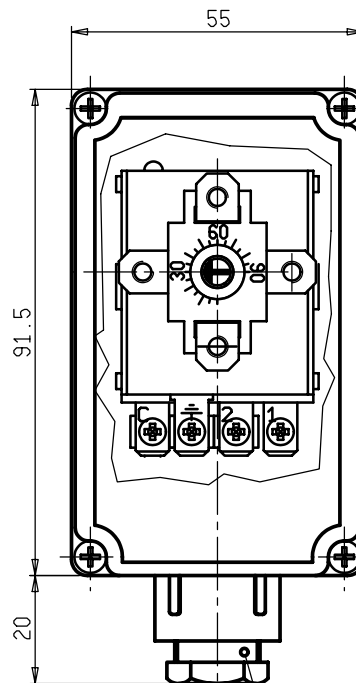
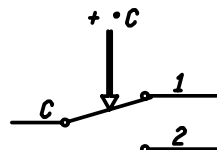


DATI TECNICI
TECHNICAL DATA

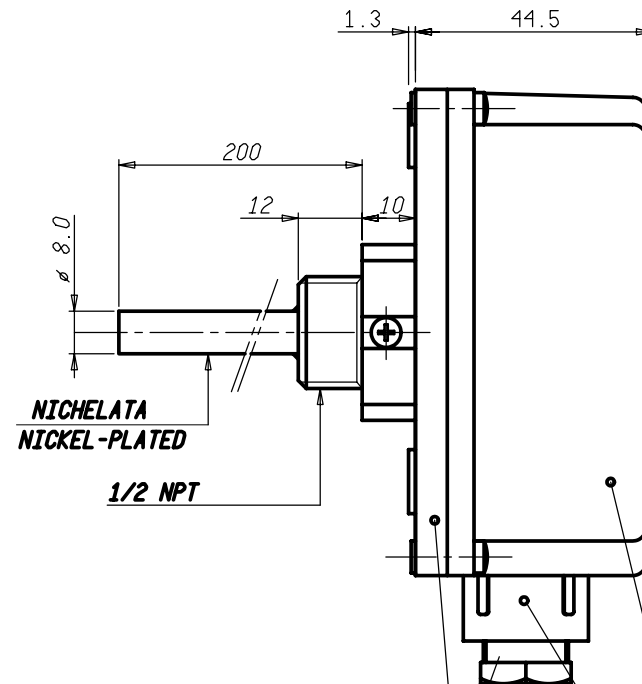


TEMPERATURA INTERVENTO SWITCHING POINT	0 / 90 °C
POSIZIONAMENTO FIXED	90 ±3 °C
DIFFERENZIALE TEMPERATURE DIFFERENTIAL	Δ T 1 ±1 °C
MAX. TEMPERATURA TESTA MAX. BODY TEMPERATURE	80 °C
MAX TEMPERATURA BULBO MAX BULB TEMPERATURE	130 °C
PASSACAVO FAIRLEAD	M20x1,5
GRADO DI PROTEZIONE DEGREE OF PROTECTION	IP 40
PORTATA CONTATTI CONTACTS RATING	(C-1) 10(2,5)A NC/250V~ (C-2) 6(2,5)A NA/250V~
OMOLOGAZIONI APPROVED BY	CE

SCHEMA ELETTRICO
WIRING DIAGRAM



PASSACAVO M20X1,5
FAIRLEAD M20X1,5



NICHELATA
NICKEL-PLATED
1/2 NPT

COLORE NERO
BLACK COLOUR

COLORE GRIGIO
GREY COLOUR

VALORI D'INTERVENTO CON THERMOSTATO A TEMPERATURA DI 20 °C
SWITCHING POINT WITH THERMOSTAT AT TEMPERATURE = 20 °C

14/06/12 RIFATTO DISEGNO CAD														
Verificato	Peso grezzo		Quote senza indicazione di tolleranza: precisione gruppo B							Lunghezza lato minore α:				
	Modificato	Peso finito		da 0	da 6	da 30	da 120	da 315	da 1000	OLTRE	da 0	da 10	da 50	OLTRE
		Progetto N°		a < 6	a < 30	a < 120	a < 315	a < 1000	a ≤ 2000	2000	a < 10	a < 50	a ≤ 100	100
Dato		Scale		Sost. II		Disegno/Codice		IMTT		Control System Srl				
Denominaz.		1:1		dei		542496/A								
Mod. num.		A3		TERMOSTATO REGOLABILE TC2 / ADJUSTABLE THERMOSTAT TC2										
Il presente disegno non può essere riprodotto, copiato o comunicato a terzi senza la nostra autorizzazione, come a termine di legge sui diritti d'autore														