

DATI TECNICI
TECHNICAL DATA

IMOT
THERMOSTAT
TLSC 07050
Codice 542731
T80 1K/min IP40

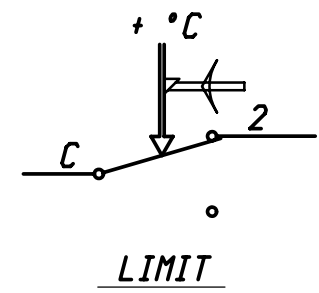
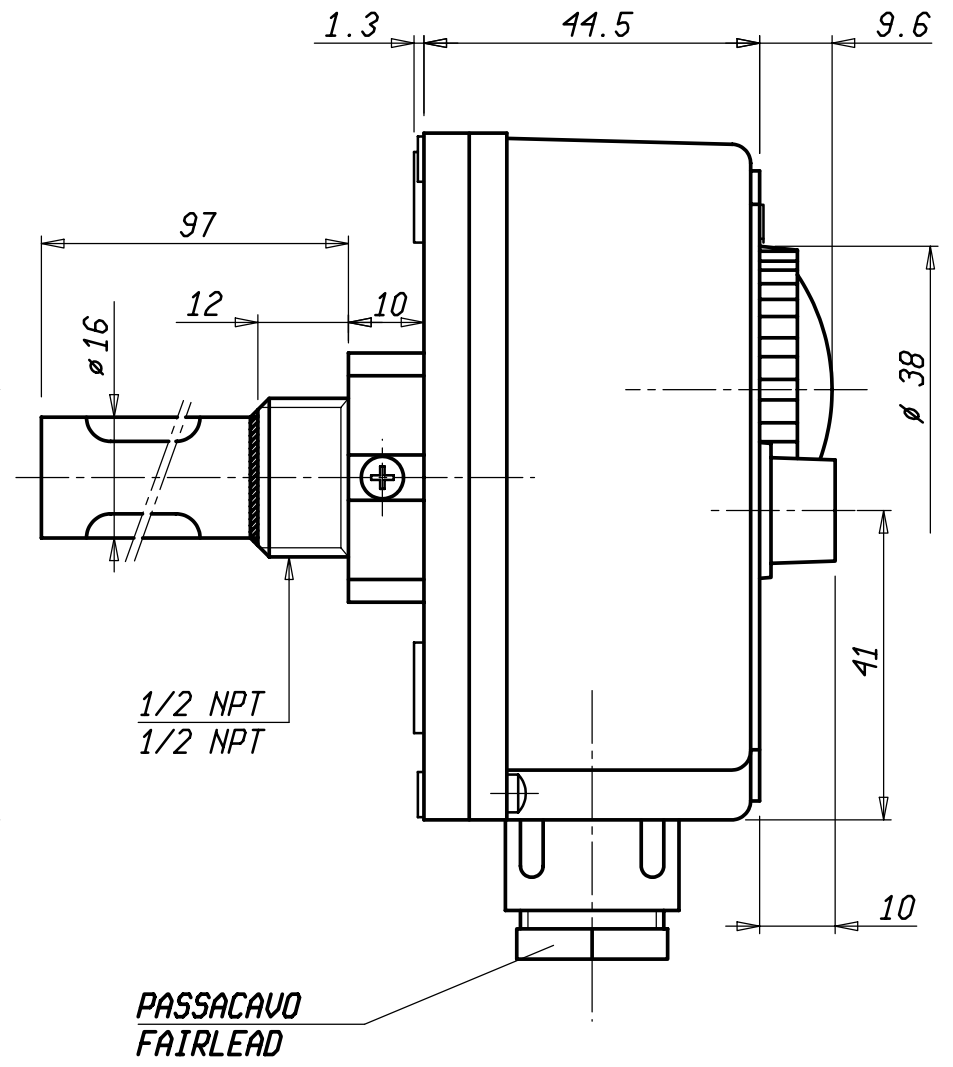
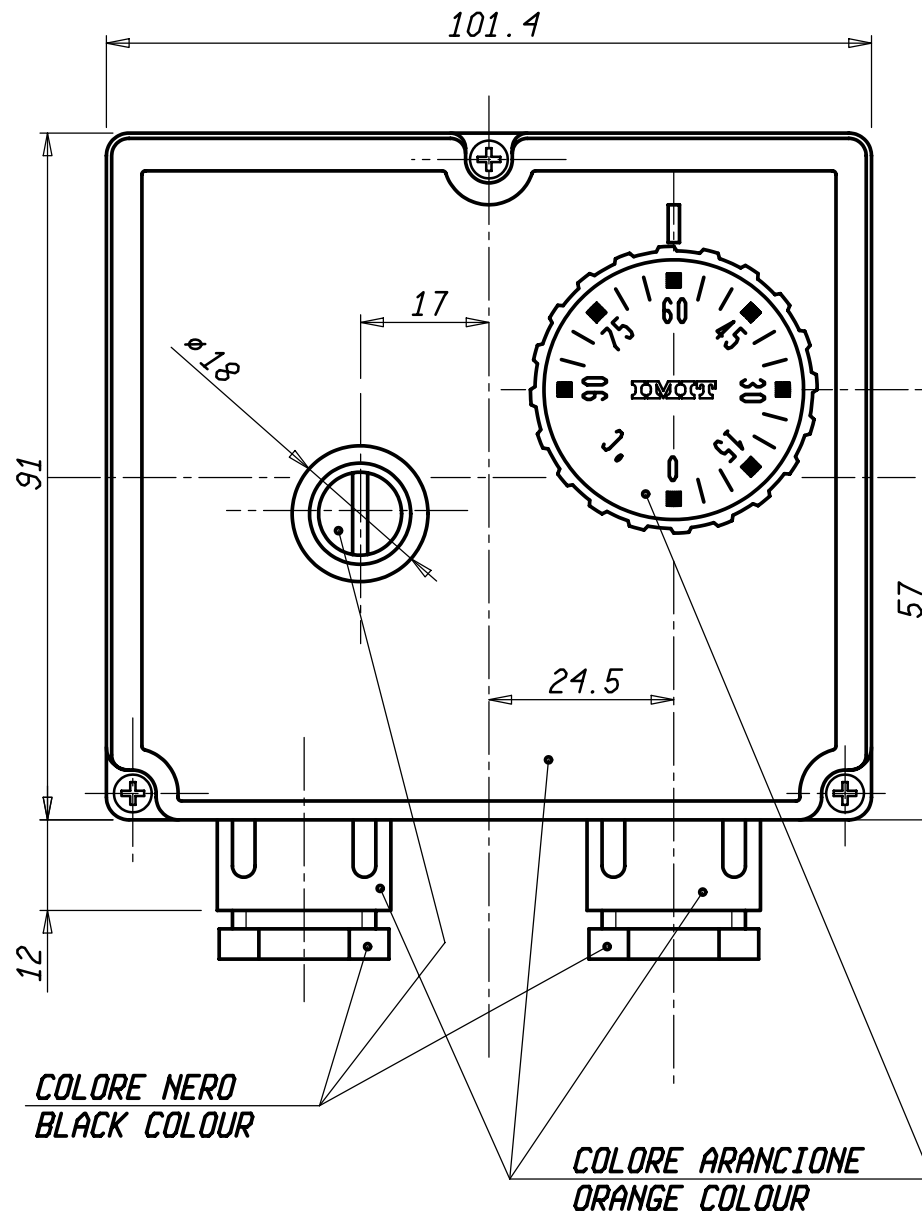
REG C-1 10(2,5)A/250V~
C-2 6(2,5)A/250V~

LIM C-2 10(2,5)A/250V~

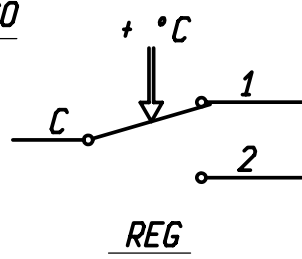
CE 0497 CATEGORIA IV

DIN-TR/STB1231
INAIL BTS/384/12
006524/C

TEMPERATURA REGOLABILE TEMPERATURE RANGE	0 : 90 ±3 °C
DIFFERENZIALE TEMPERATURE DIFFERENTIAL	Δt 4 ±1 K
TEMPERATURA LIMITATORE LIMIT TEMPERATURE	FIX 110 ⁻⁶ °C
SICUREZZA POSITIVA FAILE SAFE	SI / YES
MAX. TEMPERATURA TESTA MAX. BODY TEMPERATURE	T 80 °C
MAX TEMPERATURA BULBO MAX BULB TEMPERATURE	T 125 °C
PASSACAVO FAIRLEAD	M20x1.5
GRADO DI PROTEZIONE DEGREE OF PROTECTION	IP 40
PORTATA CONTATTI REGOLATORE CONTACTS RATING ADJUSTABLE THERMOSTAT	C-1 10(2,5)A/250V~ C-2 6(2,5)A/250V~
PORTATA CONTATTI LIMITATORE CONTACTS RATING LIMITER THERMOSTAT	C-2 10(2,5)A/250V~



SCHEMA ELETTRICO
WIRING DIAGRAM



VALORI D'INTERVENTO CON TERMOSTATO A TEMPERATURA DI 20 °C
SWITCHING POINT WITH THERMOSTAT AT TEMPERATURE = 20 °C

21/02/13 AGGIORNATI DATI ETICHETTA MCAP											
Verificato											
	Peso grezzo	Quote senza indicazione di tolleranza: precisione gruppo B							Lunghezza lato minore α		
		da 0 a < 6	da 6 a < 30	da 30 a < 120	da 120 a < 315	da 315 a < 1000	da 1000 a ≤ 2000	OLTRE 2000	da 0 a < 10	da 10 a < 50	da 50 a ≤ 100
	Peso finito	A ±0.05	±0.1	±0.15	±0.2	±0.3	±0.5	-	±1*	±30'	±20'
Progetto N°	B ±0.1	±0.2	±0.3	±0.5	±0.8	±1.2	±2				
	C ±0.2	±0.5	±0.8	±1.2	±2	±3	±4				
Date	Diseg. A. CALDERONI 14/03/11		Verif. M. CAPITANIO 14/03/11								
	Scala	Sost. 11 PARI CODICE		Disegno/Codice		IMOT Control System Srl					
	1:1	dal 14/03/11		542731/D							
Denominaz.	DOPPIO TERMOSTATO AD IMMERSIONE "TLSC"/IMMERSION DOUBLE THERMOSTAT "TLSC"										
Mod. num.	A3										
Il presente disegno non può essere riprodotto, copiato o comunicato a terzi senza la nostra autorizzazione, come a termine di legge sui diritti d'autore											