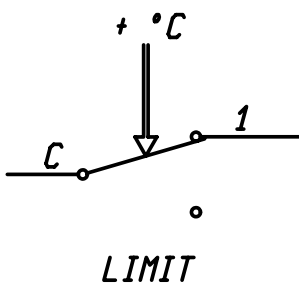
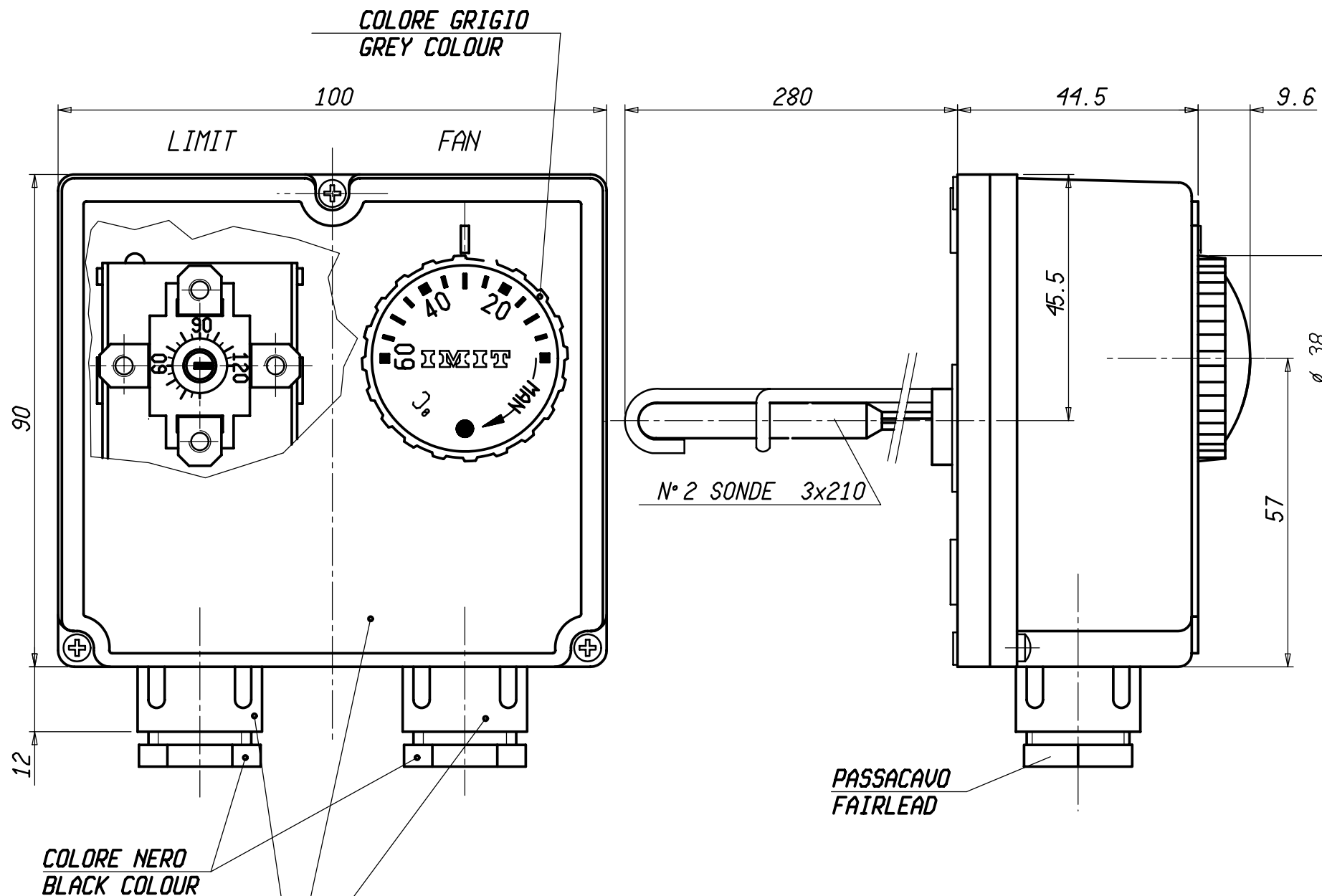
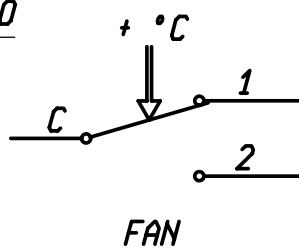


DATI TECNICI
TECHNICAL DATA

TEMPERATURA REGOLABILE FAN TEMPERATURE RANGE	MAN/ 60 ±7 °C
DIFFERENZIALE FAN TEMPERATURE DIFFERENTIAL	Δ t 8 ±2 K
TEMPERATURA LIMITATORE LIMIT LIMIT TEMPERATURE	30/120 ±7 °C
DIFFERENZIALE LIMIT TEMPERATURE DIFFERENTIAL	Δ t 8 ±2 K
MAX. TEMPERATURA TESTA MAX. BODY TEMPERATURE	T 80 °C
MAX TEMPERATURA BULBO MAX BULB TEMPERATURE	150 °C
PASSACAPO FAIRLEAD	M20x1.5
GRADO DI PROTEZIONE DEGREE OF PROTECTION	IP 40
PORTATA CONTATTI LIMITATORE CONTACTS RATING LIMITER	C-1 10(2,5)A/250V~
PORTATA CONTATTI REGOLATORE CONTACTS RATING ADJUSTABLE	C-1 10(2,5)A/250V~ C-2 6(2,5)A/250V~



SCHEMA ELETTRICO
WIRING DIAGRAM



VALORI D'INTERVENTO CON TERMOSTATO A TEMPERATURA DI 20 °C
SWITCHING POINT WITH THERMOSTAT AT TEMPERATURE = 20 °C

27/06/11 sostituite sonde in Cu con sonde in Inox M.Capitanio												
Peso grezzo	Quote senza indicazione di tolleranza: precisione gruppo B							Lunghezza lato minore α°				
	da 0 a < 6	da 6 a < 30	da 30 a < 120	da 120 a < 315	da 315 a < 1000	da 1000 a ≤ 2000	OLTRE 2000	da 0 a < 10	da 10 a < 50	da 50 a ≤ 100	OLTRE 100	
Peso finito	A	±0.05	±0.1	±0.15	±0.2	±0.3	±0.5	-	±1°	±30'	±20'	±10'
	B	±0.1	±0.2	±0.3	±0.5	±0.8	±1.2	±2				
Progetto N°	C	±0.2	±0.5	±0.8	±1.2	±2	±3	±4				
Diseg.	A. CALDERONI		14/03/11		Verif.							
Scala	1:1		Sost. 11 PARI CODICE		Disegno/Codice		542873/B					
Denominaz.	TERMOSTATO TTCA / THERMOSTAT TTCA											
Mod. num.	A3											
Il presente disegno non può essere riprodotto, copiato o comunicato a terzi senza la nostra autorizzazione, come a termine di legge sui diritti d'autore												

IMITT
Control System Srl