

DATI TECNICI
TECHNICAL DATA

ETICHETTA
LABEL

IMMOT SpA
THERMOSTAT TLSC
67050 TR2 90°C LSI 100°C
Codice 542889/A T80

CE **100735/A**

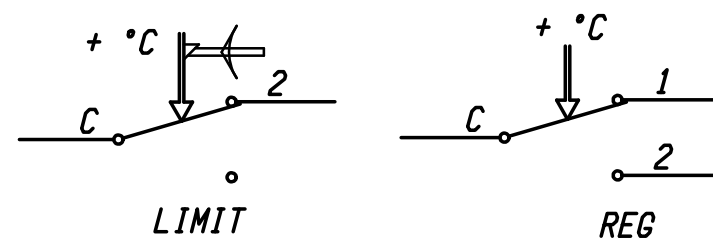
REG C-1 10(2.5A)/250V~
C-2 6(2.5A)/250V~
LIM C-2 10(2.5A)/250V~

TEMPERATURA REGOLABILE TEMPERATURE RANGE	30/90±3 °C (FIX 40°C)
DIFFERENZIALE TEMPERATURE DIFFERENTIAL	Δ t 4 ±1 K
TEMPERATURA LIMITATORE LIMIT TEMPERATURE	FIX 100 ±3 °C
SICUREZZA POSITIVA FAILE SAFE	NO
DIFFERENZIALE (Riarmo Manuale) DIFFERENTIAL (Manual Reset)	20 ±5 °C
MAX. TEMPERATURA TESTA MAX. BODY TEMPERATURE	T 80 °C
MAX TEMPERATURA BULBO MAX BULB TEMPERATURE	T 125 °C
EFFETTO TEMPERATURA AMBIENTE AMBIENT TEMPERATURE EFFECT	-0.12 °C/°C (*)
PASSACAVO FAIRLEAD	M 20x1.5
GRADO DI PROTEZIONE DEGREE OF PROTECTION	IP 40
PORTATA CONTATTI REGOLATORE CONTACTS RATING ADJUSTABLE THERMOSTAT	C-1 10(2,5)A/250V~ C-2 6(2,5)A/250V~
PORTATA CONTATTI LIMITATORE CONTACTS RATING LIMITER THERMOSTAT	C-2 10(2,5)A/250V~

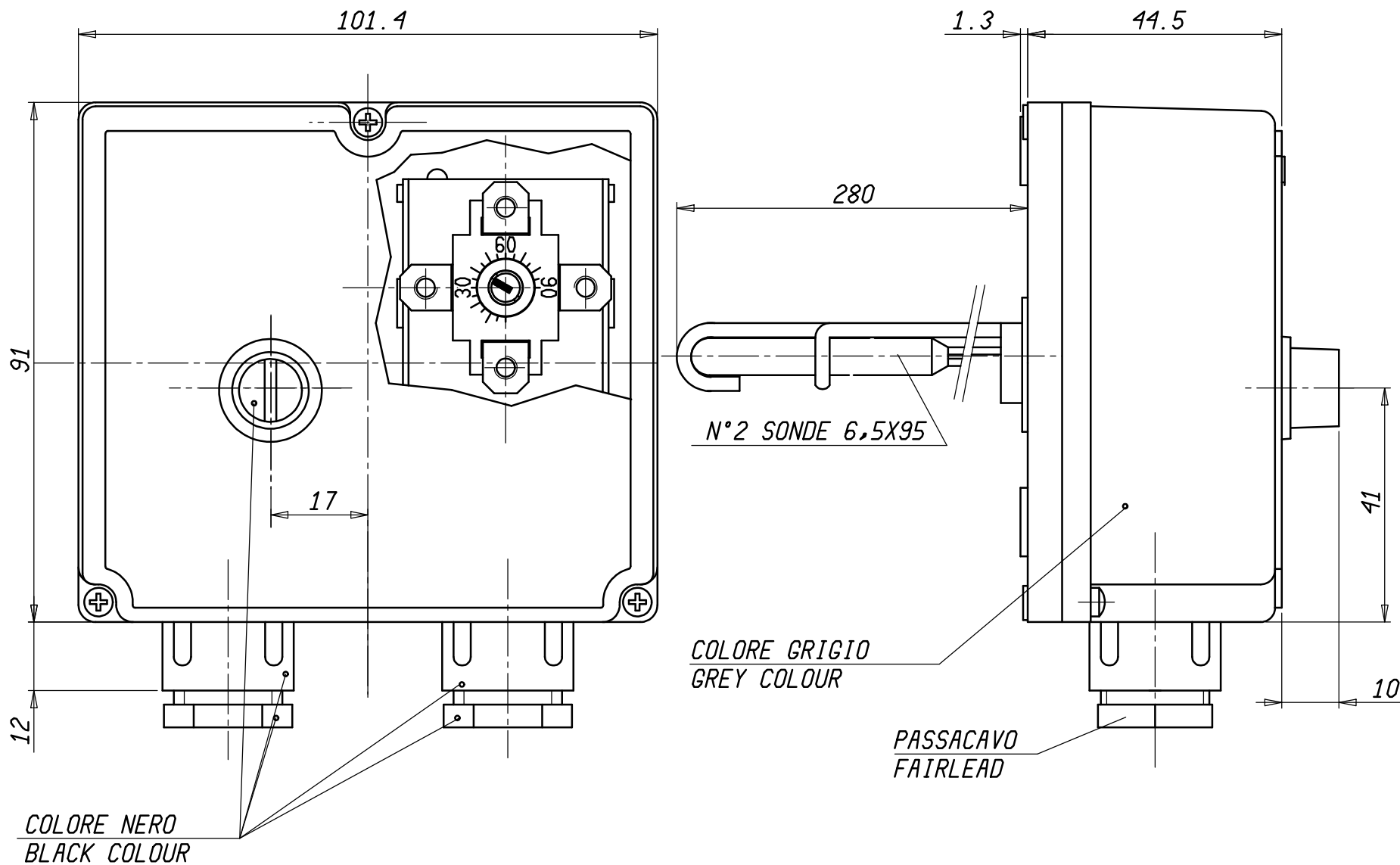
OMOLOGAZIONI
APPROVED BY



SCHEMA ELETTRICO
WIRING DIAGRAM



(*) VARIAZIONE DEL PUNTO DI INTERVENTO IN RAPPORTO ALLA VARIAZIONE MASSIMA DAL VALORE DI RIFERIMENTO DELLA TEMPERATURA AMBIENTE
(*) CHANGE IN SWITCHING POINT REFER TO MAXIMUM CHANGE OF THE VALUE OF AMBIENT TEMPERATURE



VALORI D'INTERVENTO NOMINALI PER TESTA TERMOSTATO E CAPILLARE RIFERITI ALLA TEMPERATURA AMBIENTE DI 20 °C

NOMINAL SWITCHING POINTS REFER TO THERMOSTAT HEAD AND CAPILLARY AT AMBIENT TEMPERATURE OF 20 °C.

E. RUSSO		Verificato		25/01/18 - PASSACAVO NERO								
A. M. CAPITANIO		Disegnato		A) PASSAGGIO DA STAMPIGLIATURE AD ETICHETTA SUL TR2								
Peso grezzo	Quote senza indicazione di tolleranza: precisione gruppo B Lunghezza lato minore α°											
	Peso finito	da 0	da 6	da 30	da 120	da 315	da 1000	OLTRE	da 0	da 10	da 50	OLTRE
		a < 6	a < 30	a < 120	a < 315	a < 1000	a ≤ 2000	2000	a < 10	a < 50	a ≤ 100	100
		A	±0.05	±0.1	±0.15	±0.2	±0.3	±0.5	-	±1*	±30'	±20'
Progetto N°	B	±0.1	±0.2	±0.3	±0.5	±0.8	±1.2	±2				
	C	±0.2	±0.5	±0.8	±1.2	±2	±3	±4				
Diseg.	M. CAPITANIO	25/01/18	Verif.	D. ROSSI	25/01/18							
Scala	1:1		Sost. //	PARI CODICE		Disegno/Codice						
				dal 25/01/18		542889/A						
Denominaz.	TERMOSTATO TLSC / THERMOSTAT TLSC											
A3	Il presente disegno non può essere riprodotto, copiato o comunicato a terzi senza la nostra autorizzazione, come a termine di legge sui diritti d'autore											