

DATI TECNICI
TECHNICAL DATA

TEMPERATURA REGOLABILE / **TEMPERATURE RANGE** 0 / 40 ±2 °C

DIFFERENZIALE / **TEMPERATURE DIFFERENTIAL** Δ t 2 ±1 °k

PORTATA CONTATTI / **CONTACTS RATING** N.C. C-1 16(2,5)A/250V~
N.O. C-2 6(2,5)A/250V~

MAX. TEMPERATURA TESTA / **MAX. HEAD TEMPERATURE** T50

MAX. TEMPERATURA BULBO / **MAX. BULB TEMPERATURE** 50 °C

COLORE INVOLUCRO / **CASE COLOUR** GRIGIO RAL 7035
GREY RAL 7035

COLORE TAMPOGRAFIA / **PAD PRINTING COLOUR** NERO
BLACK

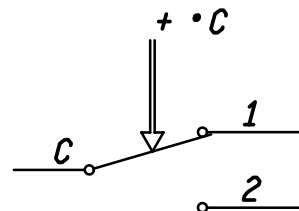
PASSACAPO / **FAIRLEAD** M16x1,5

FINITURA ELEMENTO SENSIBILE / **SENSING ELEMENT SURFACE** NICHELATURA
NICKEL PLATE

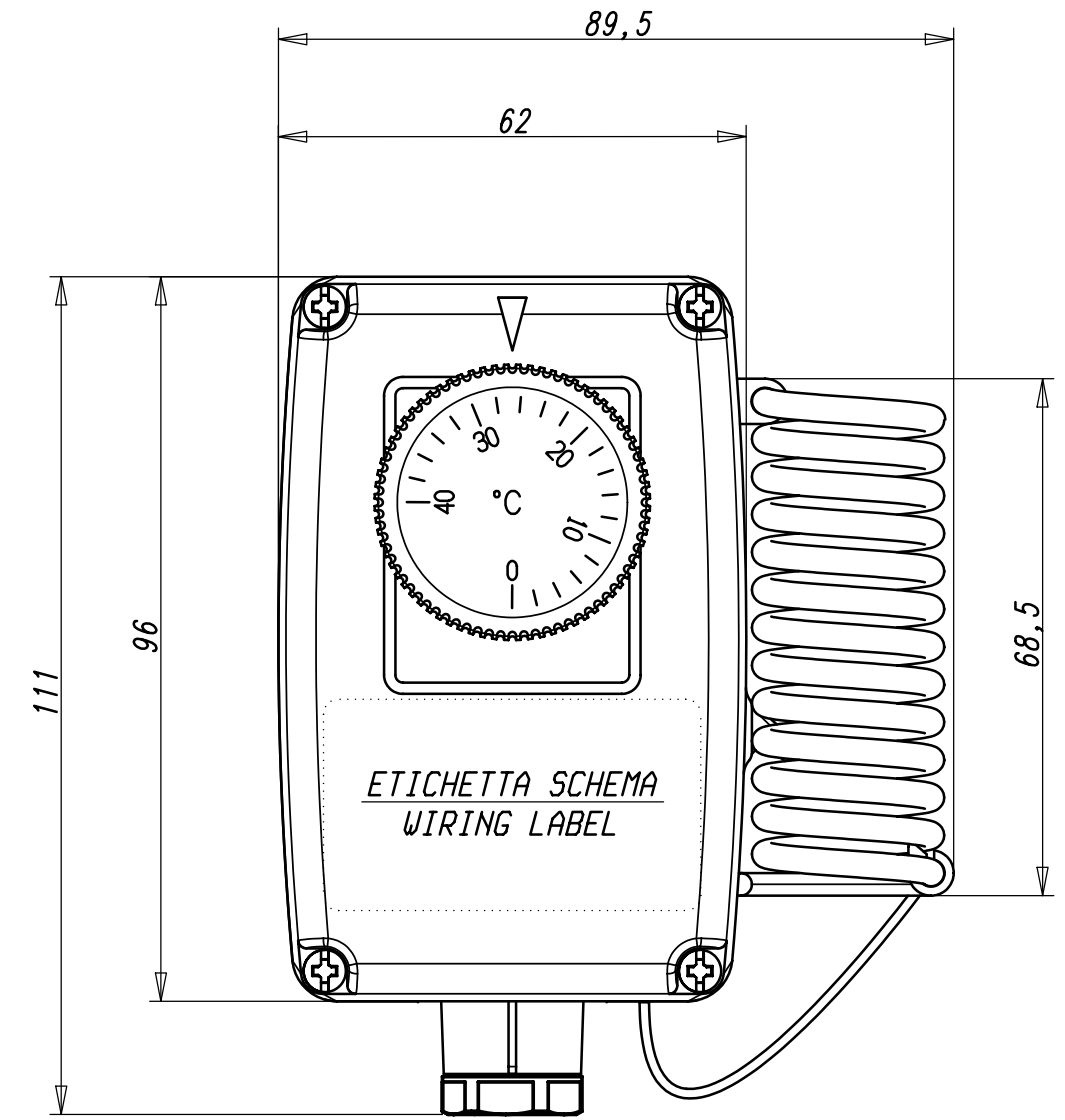
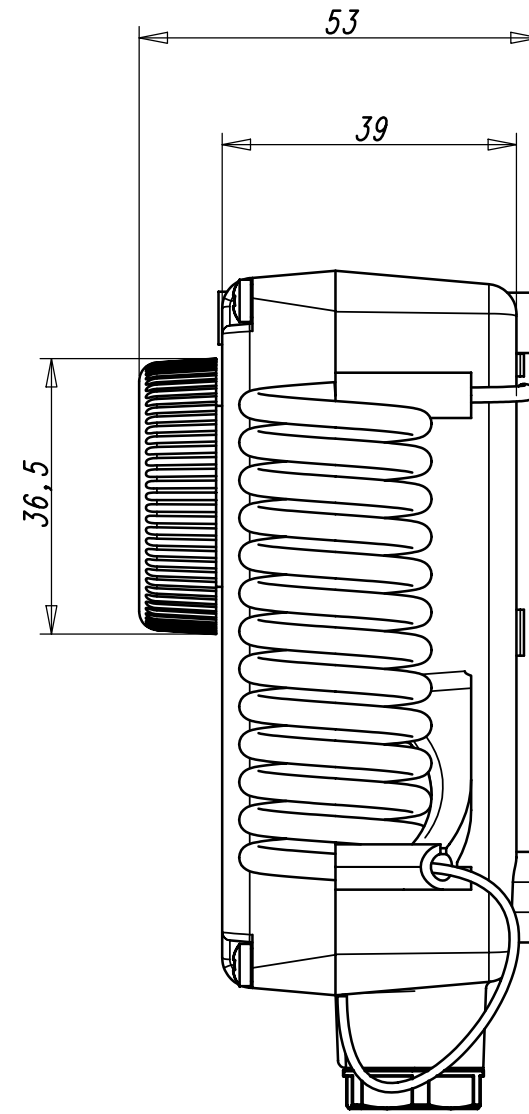
GRADO DI PROTEZIONE / **DEGREE OF PROTECTION** IP 54

OMOLOGAZIONI / **APPROVED BY** CE

SCHEMA ELETTRICO
WIRING DIAGRAM



VALORI D'INTERVENTO CON TERMOSTATO A TEMPERATURA DI 20 °C
SWITCHING POINT WITH THERMOSTAT AT TEMPERATURE = 20 °C



23/11/12 - AGGIORNATO DISEGNO											
Verificato											
	Modificato	Peso grezzo									
		Quote senza indicazione di tolleranza: precisione gruppo B Lunghezza lato minore α									
		Peso finito									
Progetto N°											
Date	Diseg.	E. RUSSO	23/11/12	Verif.	M. CAPITANIO	23/11/12					
	Scala	1:1	Sost. //	PARI COD.	Disegno/Codice	544404					
Mod. num.	Denominaz.										
	TERMOSTATO SCATOLATO ERT IP54 / ENCASED THERMOSTAT ERT IP54										
A3 Il presente disegno non può essere riprodotto, copiato o comunicato a terzi senza la nostra autorizzazione, come a termine di legge sui diritti d'autore											

IMITT
Control System Srl