

DATI TECNICI
TECHNICAL DATA

TEMPERATURA REGOLABILE
TEMPERATURE RANGE -5 / +35 ±2 °C

DIFFERENZIALE
TEMPERATURE DIFFERENTIAL Δ t 2 ±1 °K

PORTATA CONTATTI
CONTACTS RATING N.C. C-1 16(2,5)A/250V~
N.O. C-2 6(2,5)A/250V~

MAX. TEMPERATURA TESTA
MAX. HEAD TEMPERATURE T50

MAX. TEMPERATURA BULBO
MAX. BULB TEMPERATURE 50 °C

COLORE INVOLUCRO
CASE COLOUR GRIGIO RAL 7035
GREY RAL 7035

COLORE TAMPOGRAFIA
PAD PRINTING COLOUR NERO
BLACK

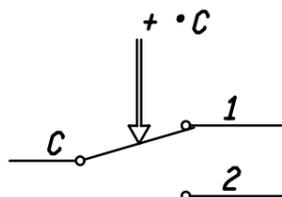
PASSACAPO
FAIRLEAD M16x1,5

FINITURA ELEMENTO SENSIBILE
SENSING ELEMENT SURFACE NICHELATURA
NICKEL PLATE

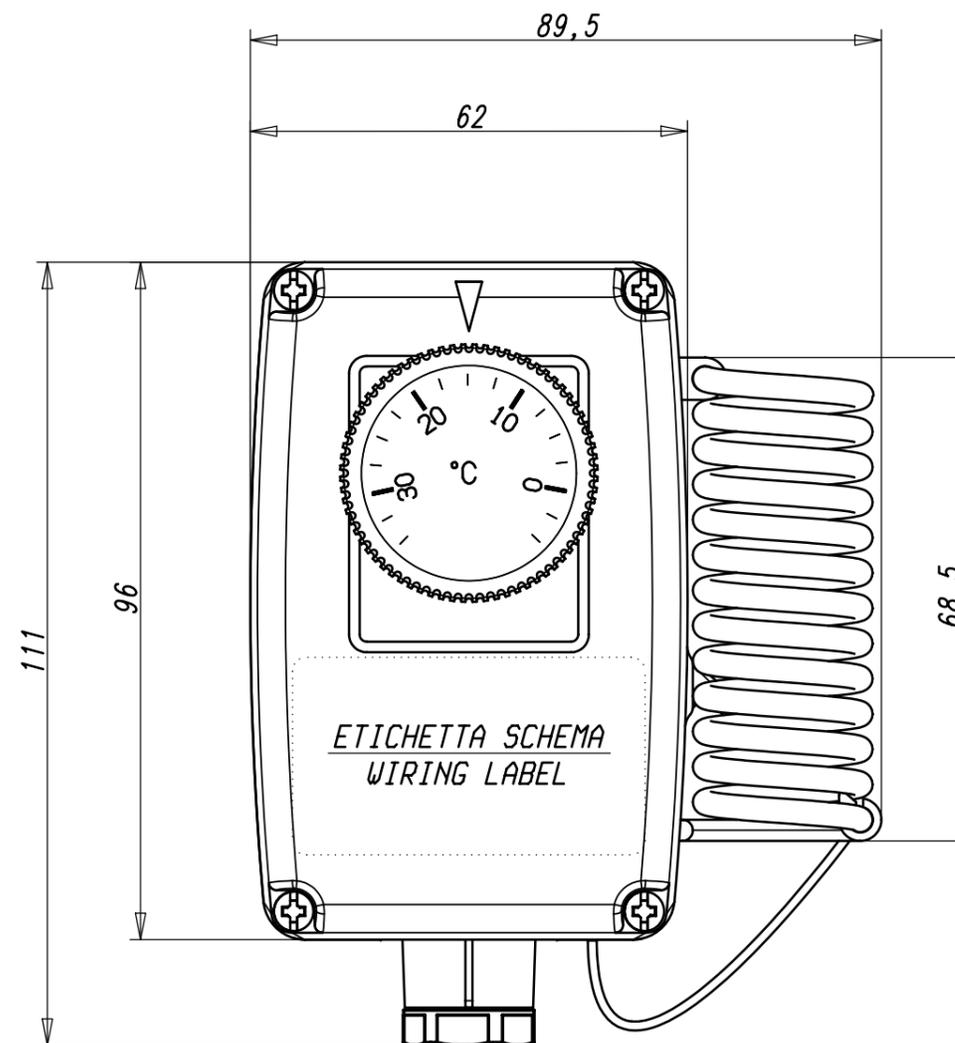
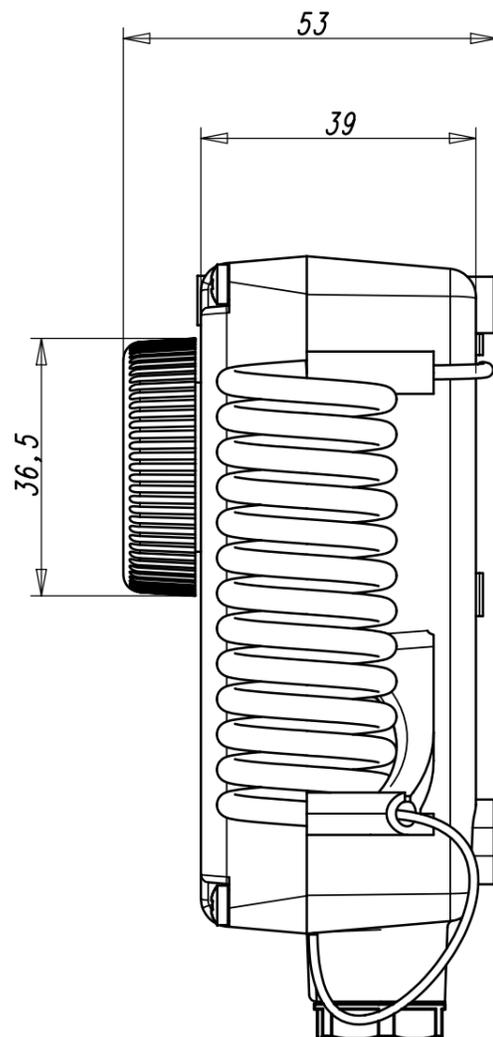
GRADO DI PROTEZIONE
DEGREE OF PROTECTION IP 54

OMOLOGAZIONI
APPROVED BY CE

SCHEMA ELETTRICO
WIRING DIAGRAM



VALORI D'INTERVENTO CON TERMOSTATO A TEMPERATURA DI 20 °C
SWITCHING POINT WITH THERMOSTAT AT TEMPERATURE = 20 °C



23/11/12 - AGGIORNATO DISEGNO											
Verificato											
	Modificato	Peso grezzo									
		Quota senza indicazione di tolleranza: precisione gruppo B Lunghezza lato minore α									
		Peso finito									
Progetto N°											
Data	Diseg.	E. RUSSO		23/11/12		Verif. M. CAPITANIO		23/11/12			
	Scala	1:1		Sost. II		PARI COD.		Disegno/Codice		544405	
Mod. num.	Denominaz.										
	TERMOSTATO SCATOLATO ERT IP54 / ENCASED THERMOSTAT ERT IP54										
A3 Il presente disegno non può essere riprodotto, copiato o comunicato a terzi senza la nostra autorizzazione, come a termine di legge sui diritti d'autore											

