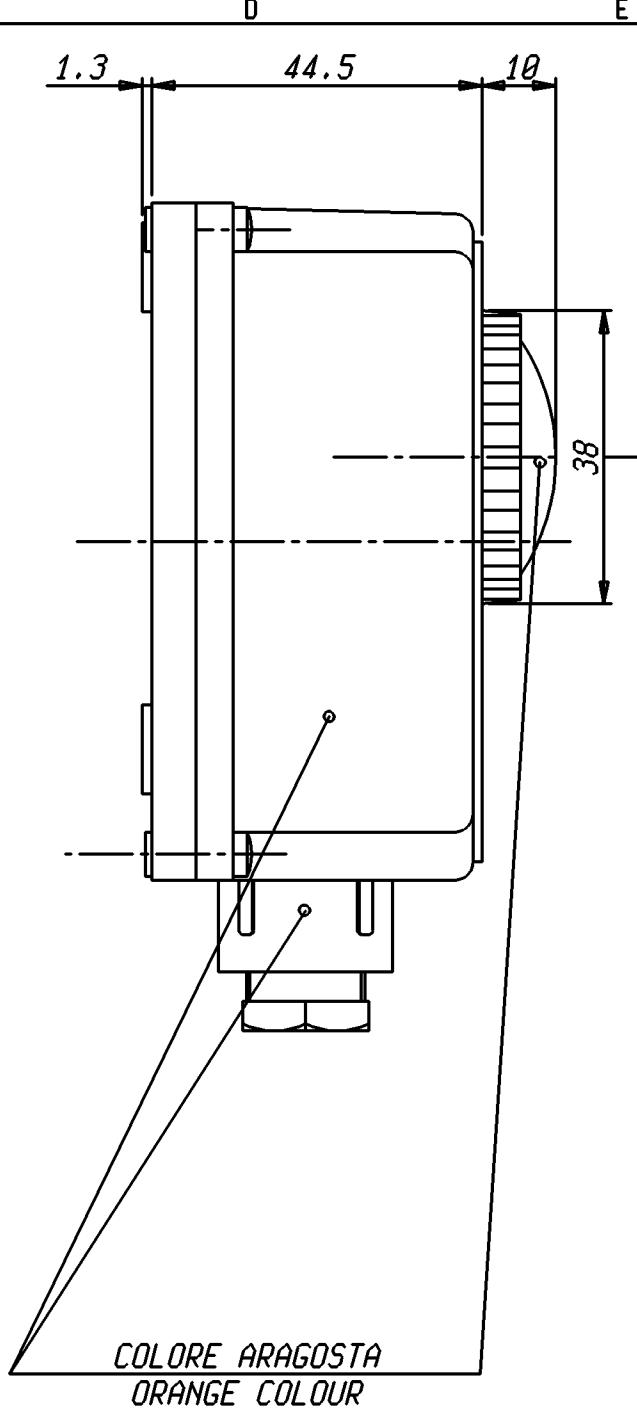


COLORE NERO
BLACK COLOUR

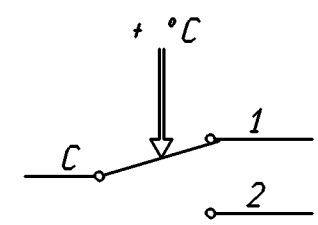


COLORE ARAGOSTA
ORANGE COLOUR

DATI TECNICI
TECHNICAL DATA

TEMPERATURA INTERVENTO SWITCHING POINT	$\theta / 40 \pm 3 \text{ } ^\circ\text{C}$
MAX. TEMPERATURA TESTA MAX. BODY TEMPERATURE	T 65 $^\circ\text{C}$
MAX TEMPERATURA BULBO MAX BULB TEMPERATURE	T 50 $^\circ\text{C}$
GRADO DI PROTEZIONE DEGREE OF PROTECTION	IP 40
PORTATA CONTATTI CONTACTS RATING	10(2,5)A/250V~
OMOLOGAZIONI APPROVED BY	

SCHEMA ELETTRICO
WIRING DIAGRAM



VALORI D'INTERVENTO CON TERMOSTATO A TEMPERATURA DI 20 °C
SWITCHING POINT WITH THERMOSTAT AT TEMPERATURE = 20 °C

Pos.	Codice	Denominazione	N. Pezzi	Note
		Materiale XXXXXX		
		Trattamento XXXXXX		
		Peso grezzo XXXXXX		
		Peso finito XXXXXX		
		Progetto N° XXXXXX		
		Diseg. VENEZIA MAR/97	verif. CAPITANIO MAR/97	
		Scala 1:1	Sost. II	
		Diseg. 544610/A		
		Denominaz. TERMOSTATO AMBIENTE SCATOLATO IP40		
		A3		
		Il presente disegno non puo essere riprodotto, copiato o comunicato a terzi senza la nostra autorizzazione, come a termine di legge sui diritti d'autore		