

DATI TECNICI
TECHNICAL DATA

CAMPO DI REGOLAZIONE
TEMPERATURE RANGE

$7^{\circ}\text{C} \div 30^{\circ}\text{C}$

DIFFERENZIALE
TEMPERATURE DIFFERENTIAL

$\Delta t \leq 1 \text{ K}$

MAX. TEMPERATURA TESTA
MAX. BODY TEMPERATURE

$T 50^{\circ}\text{C}$

PORTATA CONTATTI
CONTACTS RATING

NA 16(2.5) 250V~
NC 16(2.5) 250V~

GRADO DI PROTEZIONE
DEGREE OF PROTECTION

IP 20

CLASSE DI ISOLAMENTO
CONTRO LA SCOSSA ELETTRICA
PROTECTION AGAINST
ELETRIC SHOCK



NUMERO DI CICLI AUTOMATICO
NUMBER OF AUTOMATIC CYCLES

100000

GRADIENTE TERMICO
TEMPERATURE RATE OF CHANGE

1K/15 MIN.

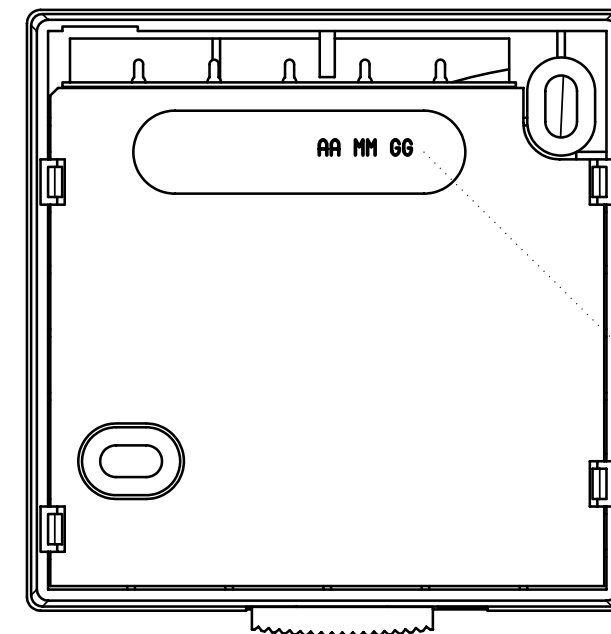
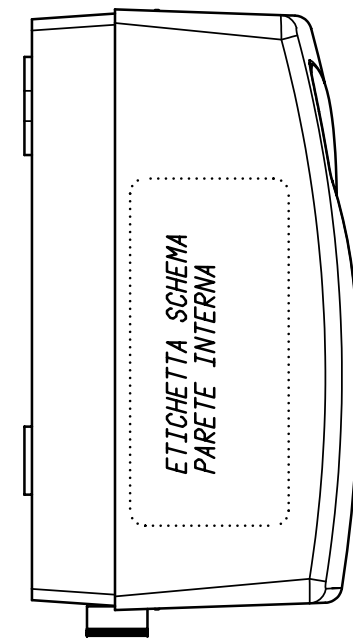
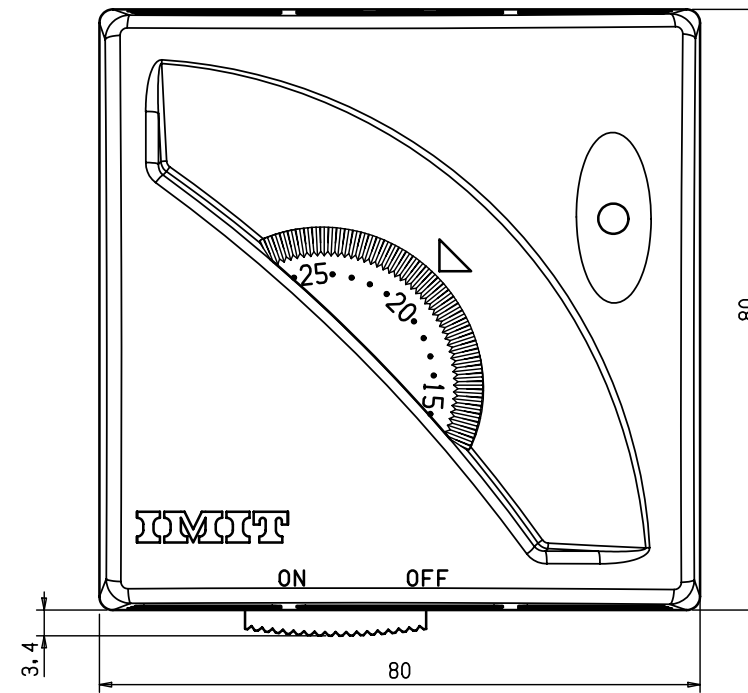
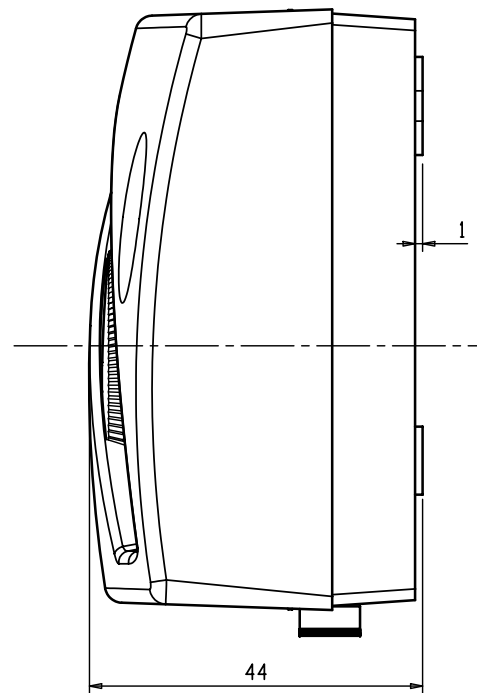
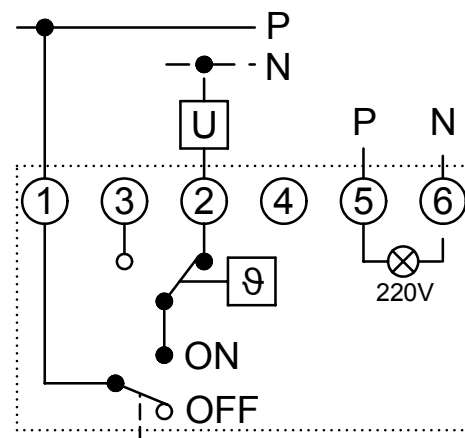
AZIONE TIPO
TYPE ACTION

1B

OMOLOGAZIONI
APPROVED BY



SCHEMA ELETTRICO
WIRING DIAGRAM



VISTA POSTERIORE

MARCATURA POSTERIORE
DATA DI PRODUZIONE
AA = ANNO
MM = MESE
GG = GIORNO

Verificato													
	Modificato	Peso grezzo	Quote senza indicazione di tolleranza: precisione gruppo B							Lunghezza lato minore α			
		Peso finito	da 0 a < 6	da 6 a < 30	da 30 a < 120	da 120 a < 315	da 315 a < 1000	da 1000 a < 2000	OLTRE 2000	da 0 a < 10	da 10 a < 50	da 50 a < 100	OLTRE 100
			A	± 0.05	± 0.1	± 0.15	± 0.2	± 0.3	± 0.5	-	$\pm 1^*$	$\pm 30'$	$\pm 20'$
B			± 0.1	± 0.2	± 0.3	± 0.5	± 0.8	± 1.2	± 2				
Progetto N°	C	± 0.2	± 0.5	± 0.8	± 1.2	± 2	± 3	± 4					
	Diseg.	Verif. E. RUSSO							14/02/11				
	Scala	1:1		Sost. II		Disegno/Codice		546010-B					
Date													
Denominaz.	TERMOSTATO AMBIENTE TA3 ON/OFF CON LAMPADINA												
	Il presente disegno non può essere riprodotto, copiato o comunicato a terzi senza la nostra autorizzazione, come a termine di legge sui diritti d'autore												

