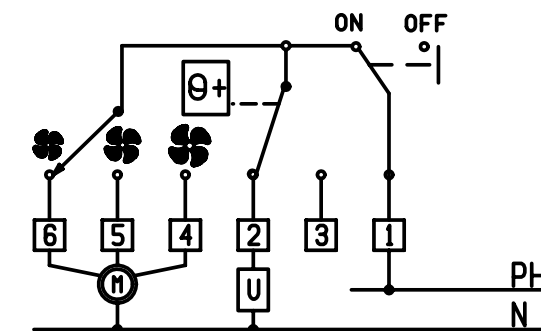


DATI TECNICI
TECHNICAL DATA

| | |
|---|--|
| CAMPO DI REGOLAZIONE TEMPERATURE RANGE | 7°C + 30°C |
| DIFFERENZIALE TEMPERATURE DIFFERENTIAL | $\Delta t \leq 1 K$ |
| MAX. TEMPERATURA TESTA MAX. BODY TEMPERATURE | T 50 °C |
| PORTATA CONTATTI CONTACTS RATING | NA 16A(2.5) 250V~ NC 16A(2.5) 250V~ |
| CARICO MAX AI MORSETTI VENTILATORE MAX LOAD AT FAN TERMINALS | 10A(2) 250V~ |
| GRADO DI PROTEZIONE DEGREE OF PROTECTION | IP 20 |
| CLASSE DI ISOLAMENTO PROTECTION CLASS | |
| NUMERO DI CICLI AUTOMATICO NUMBER OF AUTOMATIC CYCLES | 100000 |
| GRADIENTE TERMICO TEMPERATURE RATE OF CHANGE | 1°K/15 MIN. |
| AZIONE TIPO TYPE ACTION | B |
| OMOLOGAZIONI APPROVED BY | |

SCHEMA ELETTRICO
WIRING DIAGRAM



| Pos. | Codice | Denominazione | N. Pezzi | Note | | | | | | | | | | | | | | | | | | | | | | | | | | | | | | | | | | | | | | | | | | | | |
|------------|-------------|---------------|--|-----------------|------------------|-------------|---------------|----------------|-----------------|------------------|------------|-------------|--------------|---------------|-----------|---------|------|-------|------|------|------|---|-----|------|------|------|--------|------|------|------|------|------|----|--|--|--|--|--------|------|------|------|----|----|----|--|--|--|--|
| | | Materiale | | | | | | | | | | | | | | | | | | | | | | | | | | | | | | | | | | | | | | | | | | | | | | |
| | | Trattamento | | | | | | | | | | | | | | | | | | | | | | | | | | | | | | | | | | | | | | | | | | | | | | |
| | | Peso grezzo | Quota senza indicazione di tolleranza: precisione gruppo B Lunghezza lato minore α | | | | | | | | | | | | | | | | | | | | | | | | | | | | | | | | | | | | | | | | | | | | | |
| | | Peso finito | <table border="1"> <tr> <td>da 0 a < 6</td> <td>da 6 a < 30</td> <td>da 30 a < 120</td> <td>da 120 a < 315</td> <td>da 315 a < 1000</td> <td>da 1000 a < 2000</td> <td>OLTRE 2000</td> <td>da 0 a < 10</td> <td>da 10 a < 50</td> <td>da 50 a < 100</td> <td>OLTRE 100</td> </tr> <tr> <td>A ±0.05</td> <td>±0.1</td> <td>±0.15</td> <td>±0.2</td> <td>±0.3</td> <td>±0.5</td> <td>-</td> <td>±1'</td> <td>±30'</td> <td>±20'</td> <td>±10'</td> </tr> <tr> <td>B ±0.1</td> <td>±0.2</td> <td>±0.3</td> <td>±0.5</td> <td>±0.8</td> <td>±1.2</td> <td>±2</td> <td></td> <td></td> <td></td> <td></td> </tr> <tr> <td>C ±0.2</td> <td>±0.5</td> <td>±0.8</td> <td>±1.2</td> <td>±2</td> <td>±3</td> <td>±4</td> <td></td> <td></td> <td></td> <td></td> </tr> </table> | | da 0 a < 6 | da 6 a < 30 | da 30 a < 120 | da 120 a < 315 | da 315 a < 1000 | da 1000 a < 2000 | OLTRE 2000 | da 0 a < 10 | da 10 a < 50 | da 50 a < 100 | OLTRE 100 | A ±0.05 | ±0.1 | ±0.15 | ±0.2 | ±0.3 | ±0.5 | - | ±1' | ±30' | ±20' | ±10' | B ±0.1 | ±0.2 | ±0.3 | ±0.5 | ±0.8 | ±1.2 | ±2 | | | | | C ±0.2 | ±0.5 | ±0.8 | ±1.2 | ±2 | ±3 | ±4 | | | | |
| da 0 a < 6 | da 6 a < 30 | da 30 a < 120 | da 120 a < 315 | da 315 a < 1000 | da 1000 a < 2000 | OLTRE 2000 | da 0 a < 10 | da 10 a < 50 | da 50 a < 100 | OLTRE 100 | | | | | | | | | | | | | | | | | | | | | | | | | | | | | | | | | | | | | | |
| A ±0.05 | ±0.1 | ±0.15 | ±0.2 | ±0.3 | ±0.5 | - | ±1' | ±30' | ±20' | ±10' | | | | | | | | | | | | | | | | | | | | | | | | | | | | | | | | | | | | | | |
| B ±0.1 | ±0.2 | ±0.3 | ±0.5 | ±0.8 | ±1.2 | ±2 | | | | | | | | | | | | | | | | | | | | | | | | | | | | | | | | | | | | | | | | | | |
| C ±0.2 | ±0.5 | ±0.8 | ±1.2 | ±2 | ±3 | ±4 | | | | | | | | | | | | | | | | | | | | | | | | | | | | | | | | | | | | | | | | | | |
| | | Progetto N° | | | | | | | | | | | | | | | | | | | | | | | | | | | | | | | | | | | | | | | | | | | | | | |
| | | Diseg. | Verif. A. BONIFAZI | 05/10/06 | | | | | | | | | | | | | | | | | | | | | | | | | | | | | | | | | | | | | | | | | | | | |
| | | Scala | Sost. il | | | | | | | | | | | | | | | | | | | | | | | | | | | | | | | | | | | | | | | | | | | | | |
| | | 1:1 | 548500 | | | | | | | | | | | | | | | | | | | | | | | | | | | | | | | | | | | | | | | | | | | | | |
| | | | Dal | 16/11/07 | | | | | | | | | | | | | | | | | | | | | | | | | | | | | | | | | | | | | | | | | | | | |
| | | Denominaz. | FAN TA3 ON/OFF CON SELETTORE VELOCITA' A TRE POSIZIONI | | | | | | | | | | | | | | | | | | | | | | | | | | | | | | | | | | | | | | | | | | | | | |
| | | A3 | Il presente disegno non può essere riprodotto, copiato o comunicato a terzi senza la nostra autorizzazione, come a termine di legge sui diritti d'autore | | | | | | | | | | | | | | | | | | | | | | | | | | | | | | | | | | | | | | | | | | | | | |