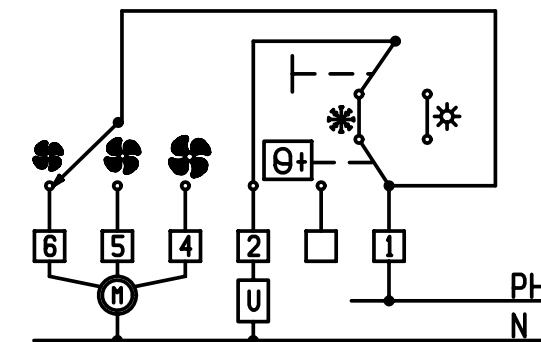


DATI TECNICI
TECHNICAL DATA

CAMPO DI REGOLAZIONE TEMPERATURE RANGE	7°C + 30°C
DIFFERENZIALE TEMPERATURE DIFFERENTIAL	$\Delta t \leq 1 K$
MAX. TEMPERATURA TESTA MAX. BODY TEMPERATURE	T 50 °C
PORTATA CONTATTI CONTACTS RATING	NA 16A(2.5) 250V~ NC 16A(2.5) 250V~
CARICO MAX AI MORSETTI VENTILATORE MAX LOAD AT FAN TERMINALS	10A(2) 250V~
GRADO DI PROTEZIONE DEGREE OF PROTECTION	IP 20
CLASSE DI ISOLAMENTO PROTECTION CLASS	
NUMERO DI CICLI AUTOMATICO NUMBER OF AUTOMATIC CYCLES	100000
GRADIENTE TERMICO TEMPERATURE RATE OF CHANGE	1°K/15 MIN.
AZIONE TIPO TYPE ACTION	B
OMOLOGAZIONI APPROVED BY	

SCHEMA ELETTRICO
WIRING DIAGRAM



Pos.	Codice	Denominazione	N. Pezzi	Note																																												
		Materiale																																														
		Trattamento																																														
		Peso grezzo	Quota senza indicazione di tolleranza: precisione gruppo B Lunghezza lato minore α																																													
		Peso finito	<table border="1"> <tr> <td>da 0 a < 6</td> <td>da 6 a < 30</td> <td>da 30 a < 120</td> <td>da 120 a < 315</td> <td>da 315 a < 1000</td> <td>da 1000 a < 2000</td> <td>OLTRE 2000</td> <td>da 0 a < 10</td> <td>da 10 a < 50</td> <td>da 50 a < 100</td> <td>OLTRE 100</td> </tr> <tr> <td>A ±0.05</td> <td>±0.1</td> <td>±0.15</td> <td>±0.2</td> <td>±0.3</td> <td>±0.5</td> <td>-</td> <td>±1'</td> <td>±30'</td> <td>±20'</td> <td>±10'</td> </tr> <tr> <td>B ±0.1</td> <td>±0.2</td> <td>±0.3</td> <td>±0.5</td> <td>±0.8</td> <td>±1.2</td> <td>±2</td> <td></td> <td></td> <td></td> <td></td> </tr> <tr> <td>C ±0.2</td> <td>±0.5</td> <td>±0.8</td> <td>±1.2</td> <td>±2</td> <td>±3</td> <td>±4</td> <td></td> <td></td> <td></td> <td></td> </tr> </table>		da 0 a < 6	da 6 a < 30	da 30 a < 120	da 120 a < 315	da 315 a < 1000	da 1000 a < 2000	OLTRE 2000	da 0 a < 10	da 10 a < 50	da 50 a < 100	OLTRE 100	A ±0.05	±0.1	±0.15	±0.2	±0.3	±0.5	-	±1'	±30'	±20'	±10'	B ±0.1	±0.2	±0.3	±0.5	±0.8	±1.2	±2					C ±0.2	±0.5	±0.8	±1.2	±2	±3	±4				
da 0 a < 6	da 6 a < 30	da 30 a < 120	da 120 a < 315	da 315 a < 1000	da 1000 a < 2000	OLTRE 2000	da 0 a < 10	da 10 a < 50	da 50 a < 100	OLTRE 100																																						
A ±0.05	±0.1	±0.15	±0.2	±0.3	±0.5	-	±1'	±30'	±20'	±10'																																						
B ±0.1	±0.2	±0.3	±0.5	±0.8	±1.2	±2																																										
C ±0.2	±0.5	±0.8	±1.2	±2	±3	±4																																										
		Progetto N°																																														
		Diseg. L.ROGNONI	05/03/04	Verif. A.BONIFAZI 05/03/04																																												
		Scala	Sost. il 548501																																													
		1:1	Dal 16/11/07																																													
		Denominaz.	Dis. 548501 A																																													
		TA3 FAN E/I CON SELETTORE VELOCITA' TRE POSIZIONI																																														
		Il presente disegno non puo' essere riprodotto, copiato o comunicato a terzi senza la nostra autorizzazione, come a termine di legge sui diritti d'autore																																														