

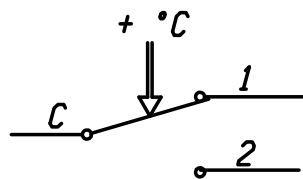
**DATI TECNICI**  
**TECHNICAL DATA**

**ETICHETTA**  
**LABEL**

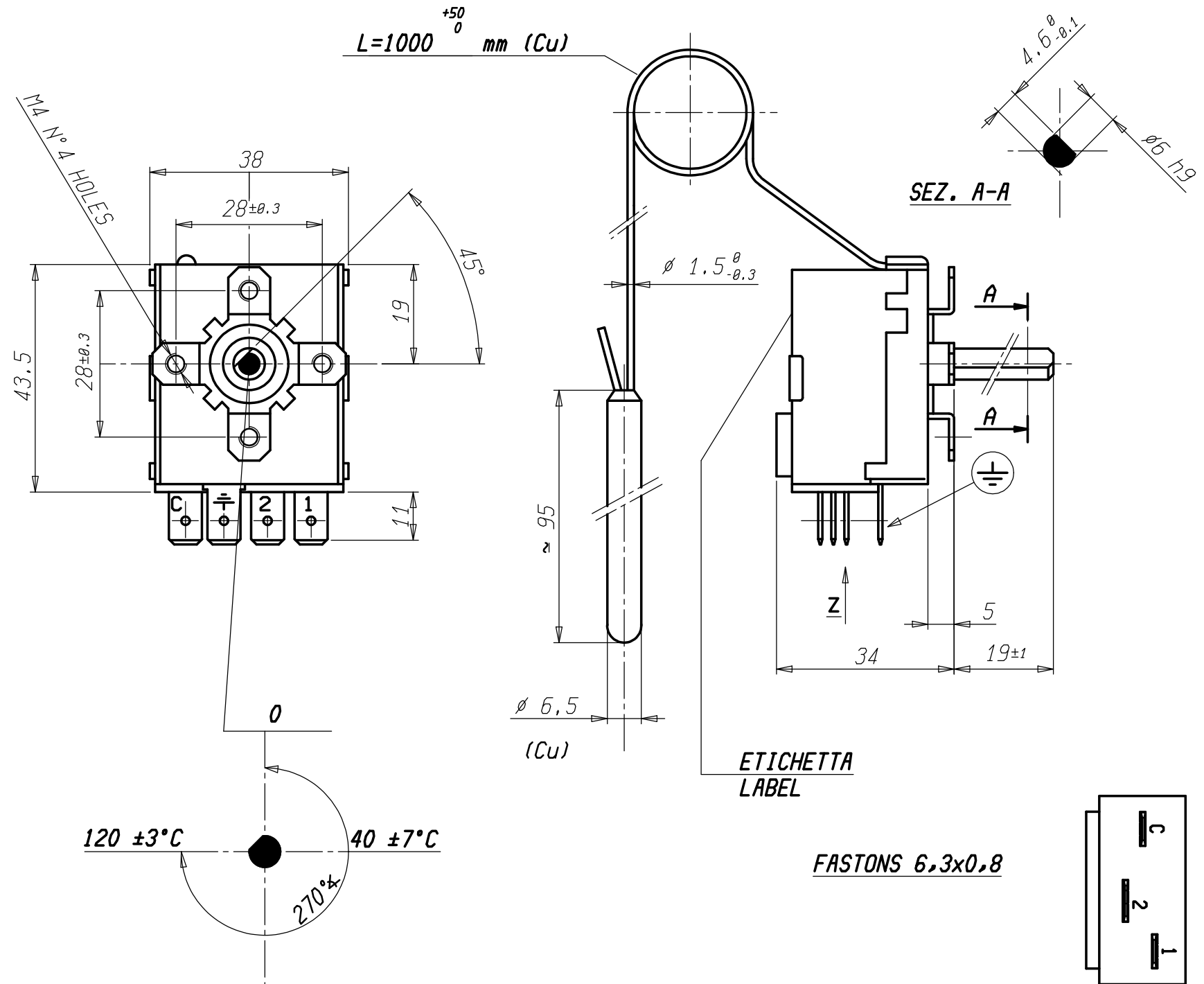
**IMITT** MADE IN ITALY  
 TR 0/120 °C TYPE TR2 9325 WW/YYP  
 N.C.C-1 16(6)A/250V~ T85  
 N.O.C-2 6(4)A/250V~  
**CE** **EN** 15(2,5)A/250V~  
 DIN TR/STB1211  
 0497 Categoria IV  
 549108

<b>AZIONE TIPO</b> ACTION TYPE	<b>1B (EN 60730-1)</b>
<b>INSTALLAZIONE TIPO</b> METHOD OF MOUNTING	<b>A PANNELLO</b> PANEL MOUNTING
<b>TENSIONE IMPULSIVA NOMINALE</b> RATED IMPULSE VOLTAGE	<b>2,5 kV</b>
<b>INTERVALLO DI REGOLAZIONE</b> CONTROL RANGE	<b>0 / 120±3 °C</b>
<b>DIFFERENZIALE</b> SWITCHING DIFFERENTIAL	<b>Δt 4 ±1 K</b>
<b>MAX. TEMPERATURA TESTA TERMOSTATO</b> MAX. SWITCHING HEAD TEMPERATURE	<b>T 85 °C</b>
<b>MAX TEMPERATURA BULBO</b> MAX BULB TEMPERATURE	<b>150 °C</b>
<b>PORTATA CONTATTI</b> CONTACTS RATING	<b>NC 6FLA - 16A N.I. 250V~</b> <b>NC 4FLA - 6A N.I. 250V~</b>
<b>EFFETTO TEMPERATURA AMBIENTE</b> AMBIENT TEMPERATURE EFFECT	<b>- 0,20 °C/°C (*)</b>
<b>FLUIDO CONTROLLATO</b> CONTROLLED MEDIUM	<b>ACQUA , OLIO</b> WATER , OIL
<b>GRADO DI INQUINAMENTO</b> POLLUTION SITUATION	<b>2 (EN 60730-1)</b>

**SCHEMA ELETTRICO**  
**WIRING DIAGRAM**



**VALORI D'INTERVENTO CON TERMOSTATO A TEMPERATURA DI 20 °C**  
**SWITCHING POINT WITH THERMOSTAT AT TEMPERATURE = 20 °C**  
 (\*) MAX. VARIAZIONE DEL PUNTO DI INTERVENTO IN RAPPORTO ALLA  
 VARIAZIONE DAL VALORE DI RIFERIMENTO DELLA TEMPERATURA AMBIENTE  
 (\*) MAX. CHANGE IN SWITCHING POINT REFERRED TO CHANGE  
 FROM REFERENCE OF AMBIENT TEMPERATURE



14/05/14 - RIATTIVAZIONE CODICE												
Peso grezzo	Quote senza indicazione di tolleranza: precisione gruppo B							Lunghezza lato minore α'				
	da 0 a < 6	da 6 a < 30	da 30 a < 120	da 120 a < 315	da 315 a < 1000	da 1000 a ≤ 2000	OLTRE 2000	da 0 a < 10	da 10 a < 50	da 50 a ≤ 100	OLTRE 100	
Peso finito	A	±0.05	±0.1	±0.15	±0.2	±0.3	±0.5	-	±1*	±30'	±20'	±10'
	B	±0.1	±0.2	±0.3	±0.5	±0.8	±1.2	±2				
Progetto N°	C	±0.2	±0.5	±0.8	±1.2	±2	±3	±4				
Diseg.	E. RUSSO		14/05/14		Verif. M. CAPITANIO		14/05/14					
Scale	1:1		Sost. 1/1 PARI CODICE		Disegno/Codice		549108		IMITT Control System Srl			
Denominaz.	TERMOSTATO REGOLABILE MODELLO TR2											
Mod. num.	A3											
Il presente disegno non può essere riprodotto, copiato o comunicato a terzi senza la nostra autorizzazione, come a termine di legge sui diritti d'autore												