



DATI TECNICI
TECHNICAL DATA

ETICHETTA
LABEL

ARAOLIT
90 °C TYPE ARG
C-1 16(6)A/250V~
C-2 6(4)A/250V~ T85

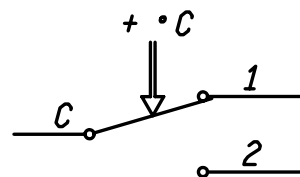



549213

WW/YY

AZIONE TIPO ACTION TYPE	1B (EN 60730-1)
INSTALLAZIONE TIPO METHOD OF MOUNTING	A PANNELLO PANEL MOUNTING
TENSIONE IMPULSIVA NOMINALE RATED IMPULSE VOLTAGE	2,5 kV
INTERVALLO DI REGOLAZIONE CONTROL RANGE	0 / 90 ±5 °C
DIFFERENZIALE SWITCHING DIFFERENTIAL	Δt 6 ±2 K
MAX. TEMPERATURA TESTA THERMOSTATO MAX. SWITCHING HEAD TEMPERATURE	T 85 °C
MAX TEMPERATURA BULBO MAX BULB TEMPERATURE	150 °C
PORTATA CONTATTI CONTACTS RATING	NC 6FLA - 16A N.I. 250V~ NO 4FLA - 6A N.I. 250V~
EFFETTO TEMPERATURA AMBIENTE AMBIENT TEMPERATURE EFFECT	- 0,2 °C/°C (*)
FLUIDO CONTROLLATO CONTROLLED MEDIUM	ACQUA , OLIO WATER , OIL
GRADO DI INQUINAMENTO POLLUTION SITUATION	2 (EN 60730-1)

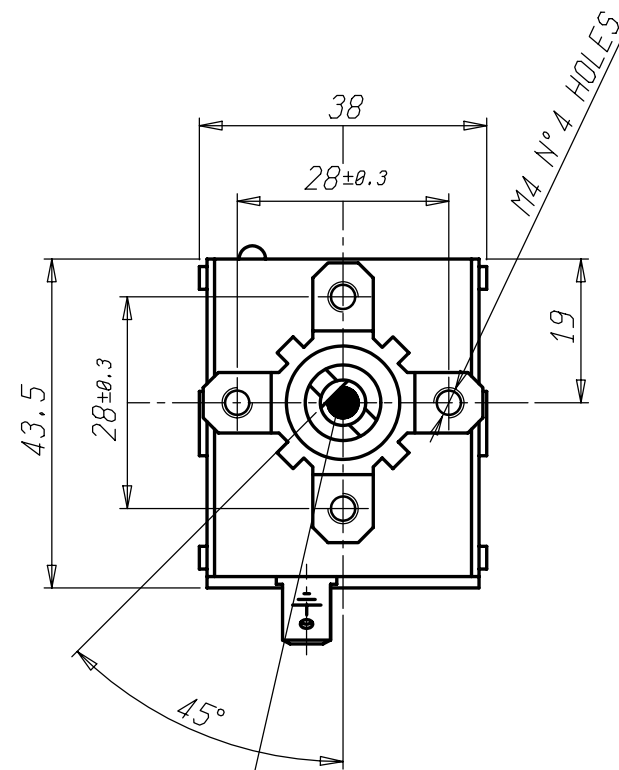
SCHEMA ELETTRICO
WIRING DIAGRAM



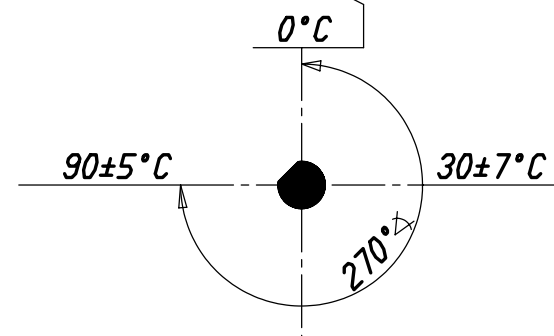
VALORI D'INTERVENTO CON THERMOSTATO A TEMPERATURA DI 20 °C
SWITCHING POINT WITH THERMOSTAT AT TEMPERATURE = 20 °C

(*) VARIAZIONE DEL PUNTO DI INTERVENTO IN RAPPORTO ALLA VARIAZIONE DAL VALORE DI RIFERIMENTO DELLA TEMPERATURA AMBIENTE

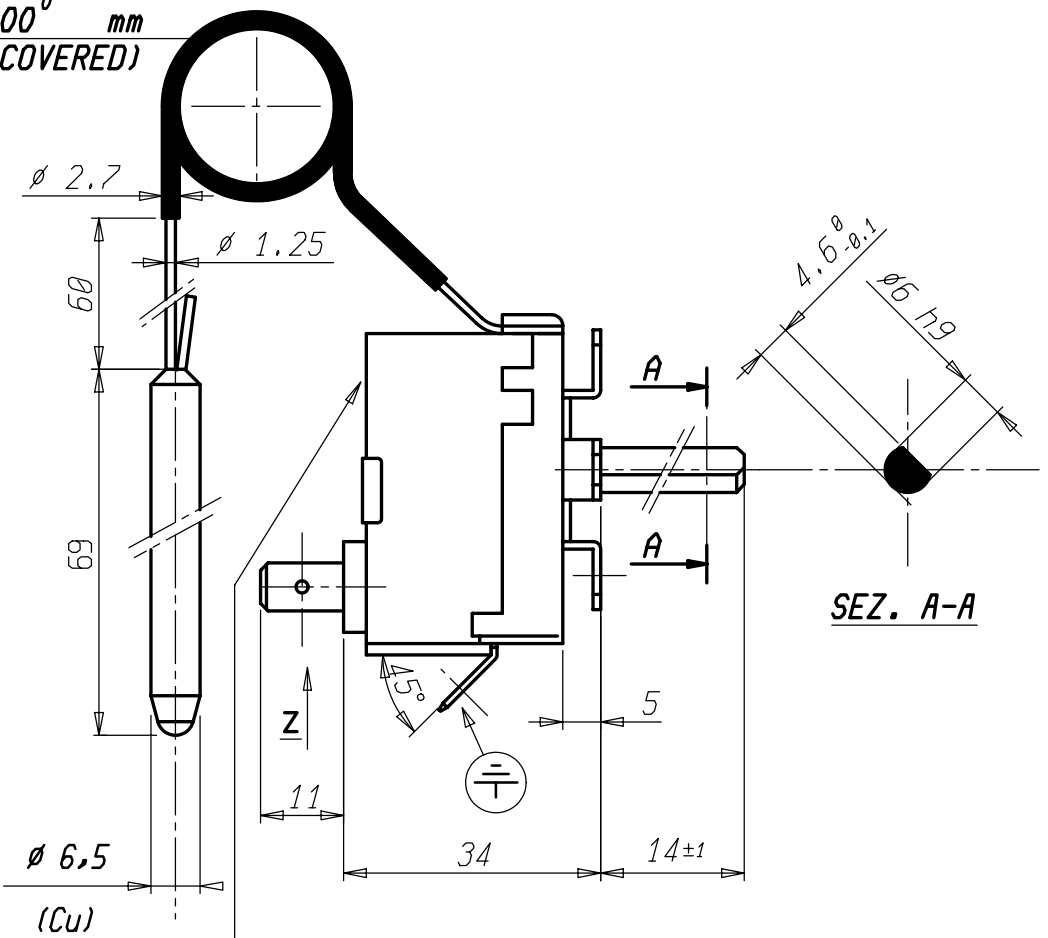
(*) CHANGE IN SWITCHING POINT REFERRED TO CHANGE FROM REFERENCE OF AMBIENT TEMPERATURE



PERNO IN POSIZIONE MINIMA
PIN IN MIN. POSITION



L = 2000⁺⁵⁰₀ mm
(PVC COVERED)



ETICHETTA
LABEL

FASTONS 6,3x0,8

VISTA Z
VIEW Z

Verificato															
Modificato															
Date	Diseg.	Verif.		E. RUSSO		03/11/11		IMOT		Control System Srl					
Mod. num.	Scale	Sost. il		del		Disegno/Codice		P549213		Denominaz.		TERMOSTATO TR2 / TR2 THERMOSTAT		A3	
	Il presente disegno non può essere riprodotto, copiato o comunicato a terzi senza la nostra autorizzazione, come a termine di legge sui diritti d'autore														