

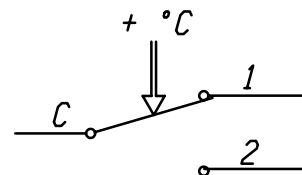
DATI TECNICI
TECHNICAL DATA

ETICHETTA
LABEL

ARAOLIT
40 °C TYPE ARG
C-1 16(6)A/250V~
C-2 6(4)A/250V~ T85
WW/YYP 549218

AZIONE TIPO ACTION TYPE	1B (EN 60730-1)
INSTALLAZIONE TIPO METHOD OF MOUNTING	A PANNELLO PANEL MOUNTING
TENSIONE IMPULSIVA NOMINALE RATED IMPULSE VOLTAGE	2,5 kV
PUNTO DI INTERVENTO SWITCHING POINT	40±3°C
DIFFERENZIALE SWITCHING DIFFERENTIAL	Δt 4±1 K
MAX. TEMPERATURA TESTA THERMOSTATO MAX. SWITCHING HEAD TEMPERATURE	T 85
MAX TEMPERATURA BULBO MAX BULB TEMPERATURE	130 °C
PORTATA CONTATTI CONTACTS RATING	NC 6FLA - 16A N.I. 250V~ NO 4FLA - 6A N.I. 250V~
EFFETTO TEMPERATURA AMBIENTE AMBIENT TEMPERATURE EFFECT	- 0,143°C/°C (*)
FLUIDO CONTROLLATO CONTROLLED MEDIUM	ACQUA , OLIO WATER , OIL
GRADO DI INQUINAMENTO POLLUTION SITUATION	2 (EN 60730-1)

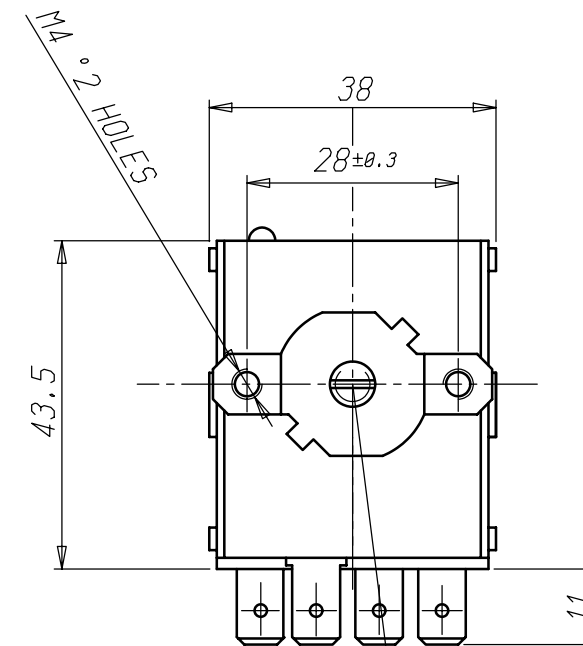
SCHEMA ELETTRICO
WIRING DIAGRAM



VALORI D'INTERVENTO CON THERMOSTATO A TEMPERATURA DI 20 °C
SWITCHING POINT WITH THERMOSTAT AT TEMPERATURE = 20 °C

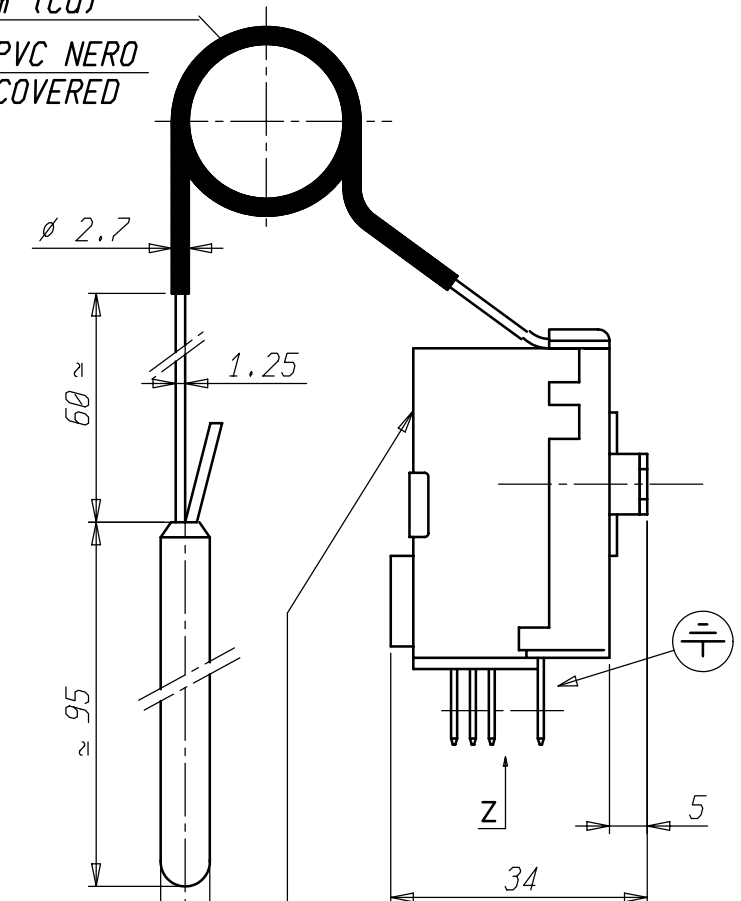
(*) VARIAZIONE DEL PUNTO DI INTERVENTO IN RAPPORTO ALLA
VARIAZIONE DAL VALORE DI RIFERIMENTO DELLA TEMPERATURA AMBIENTE

(*) CHANGE IN SWITCHING POINT REFERRED TO CHANGE
FROM REFERENCE OF AMBIENT TEMPERATURE



SIGILLARE CON VERNICE
PAINT SEALED

L=1000⁺⁵⁰₀ mm (Cu)
RICOPERTO PVC NERO
BLACK PVC COVERED



ETICHETTA
LABEL

FASTONS 6,3x0,8

VISTA Z
VIEW Z

Verificato											
	Peso grezzo	Quote senza indicazione di tolleranza: precisione gruppo B							Lunghezza lato minore α'		
		da 0 a < 6	da 6 a < 30	da 30 a < 120	da 120 a < 315	da 315 a < 1000	da 1000 a ≤ 2000	OLTRE 2000	da 0 a < 10	da 10 a < 50	da 50 a ≤ 100
	Peso finito	A ±0.05	±0.1	±0.15	±0.2	±0.3	±0.5	-	±1*	±30'	±20'
Progetto N°	B ±0.1	±0.2	±0.3	±0.5	±0.8	±1.2	±2				
Date	Diseg.					Verif.	E. RUSSO		02/12/12		
	Scala	1:1		Sost. il	del		Disegno/Codice		P549218		
Mod. num.	Denominaz.										
	TERMOSTATO TR2 / THERMOSTAT TR2										
A3	Il presente disegno non può essere riprodotto, copiato o comunicato a terzi senza la nostra autorizzazione, come a termine di legge sui diritti d'autore										

