

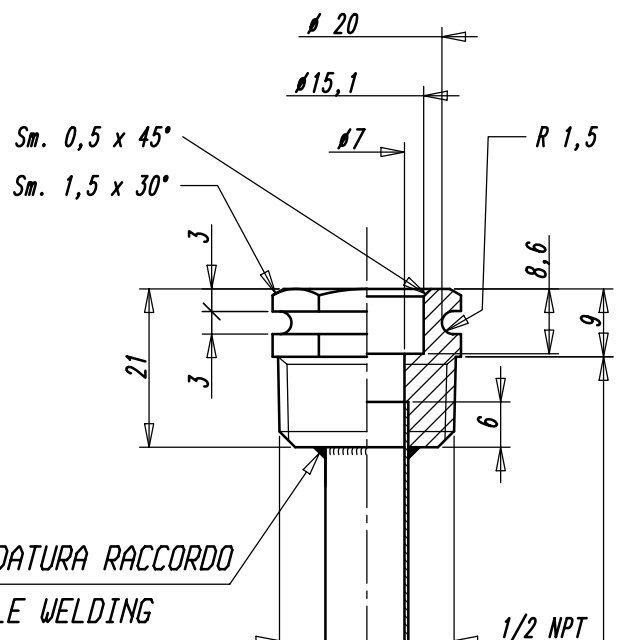
A B C D

1

2

3

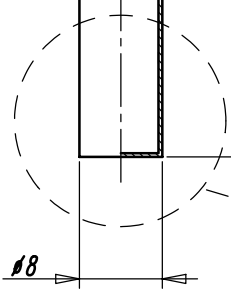
4



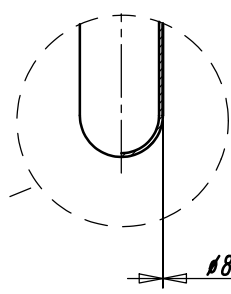
SAALDATURA RACCORDO  
NIPPLE WELDING

1/2 NPT

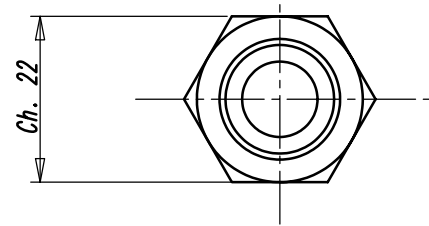
117



8



8



Ch. 2.2

CHIUSURE GUAINA CONSENTITE  
ALLOWED POCKET CLOSURES

COPIA PER CONSULTAZIONE  
EVALUATION COPY

Materiale: Raccordo: OT - Tubo: Cu / Nipple: OT - Pipe Cu

Verificato

Modificato

Date

Mod. num.

Peso grezzo

Peso finito

Progetto N°

Quote senza indicazione di tolleranza: precisione gruppo B

Lunghezza lato minore  $\alpha$

GRUPPO

da 0 a < 6	da 6 a < 30	da 30 a < 120	da 120 a < 315	da 315 a < 1000	da 1000 a ≤ 2000	OLTRE 2000
A ±0.05	±0.1	±0.15	±0.2	±0.3	±0.5	-
B ±0.1	±0.2	±0.3	±0.5	±0.8	±1.2	±2
C ±0.2	±0.5	±0.8	±1.2	±2	±3	±4

da 0 a < 10	da 10 a < 50	da 50 a ≤ 100	OLTRE 100
±1°	±30'	±20'	±10'

Diseg.

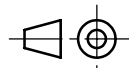
Verif.

E. RUSSO

20/05/10

Scale

1:1



Sost. il

del

Disegno/Codice

555004



Control System Srl

Denominaz.

GUAINA / POCKET

A4

Il presente disegno non puo essere riprodotto, copiato o comunicato a terzi senza la nostra autorizzazione, come a termine di legge sui diritti d'autore

A B C D