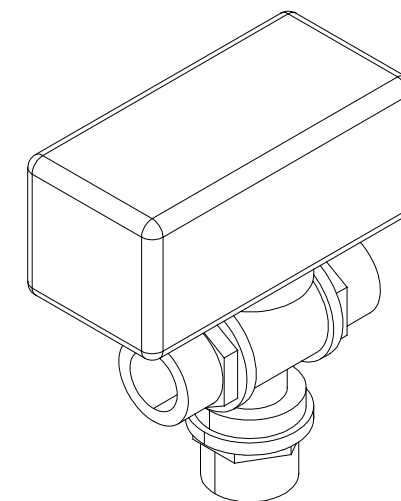
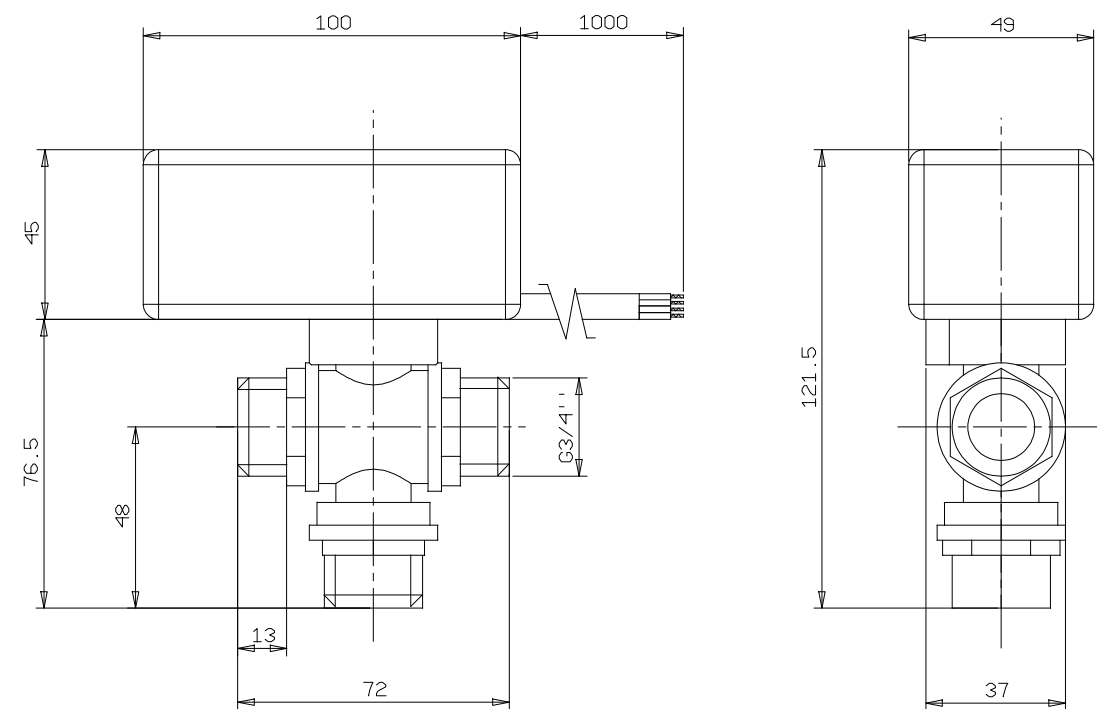


DATI TECNICI / TECHNICAL DATA

DATI TECNICI VALVOLA SFERA <i>TECHNICAL DATA BALL VALVE</i>	DATI TECNICI SERVOMOTORE <i>TECHNICAL DATA MOTOR</i>
CORPO: OTTONE CW 614N STAMPATO A CALDO <i>BODY: DROP FORGED BRASS CW614 AND NICKEL PLATED</i>	MOTORE: DI TIPO REVERSIBILE A CONDENSATORE <i>REVERSIBLE TYPE WITH CAPACITOR</i>
SFERA: A PASSAGGIO TOTALE IN OTTONE CW614N <i>SPHERE: BRASS CW614 NICKEL AND CHROMIUM PLATED</i>	TENSIONE: 230V 50/60HZ A RICHIESTA 110V E 24V; <i>VOLTAGE: 230V 50/60 HZ</i>
GUARNIZIONI SFERA: PTFE PURO E STABILIZZATO; <i>BALL GASKET: PURE AND STABILIZED PTFE (TEFLON)</i>	ASSORBIMENTO MOTORE: 4VA; <i>ENGINE INPUT: 4VA</i>
GUARNIZIONI ASTA: 3 O-RINGS IN EPDM PEROX; <i>ROD GASKET: O-RING IN RUBBER EPDM 70</i>	COPPIA SPUNTO MOTORIDUTTORE: 8mM; <i>STALL TORQUE: 8mM</i>
TEMPERATURA D IMPIEGO: DA -20°C A +120°C; <i>USE TEMPERTAURE: FROM -20°C UP TO 120°C</i>	MICROINTERRUTTORI: 10 (2)A; <i>MICROSWITCHES: 10 (2) A</i>
PRESSIONE DI COLLAUDO: 1,6MPA (16 ATE); <i>TEST PRESSURE : 1.6MPA (16 BAR)</i>	COPPIA DI ESERCIZIO: 3mM <i>TORQUE OF MOVEMENT: 3mM</i>
PRESSIONE DI ESERCIZIO: 0,6 MPA (6 ATE); <i>NOMINAL PRESSURE: 0.6MPA (6 BAR)</i>	CONTATTO AUSILIARIO: CARICO MAX 0,5A; <i>AUXILIARY CONTACT: MAX 0.5A</i>
PRESSIONE DIFFERENZIALE: MAX 0,3MPA (3 ATE); <i>DIFFERENTIAL PRESSURE: MAX 0.3MPA (3 BAR)</i>	TEMPO DI MANOVRA: 90° IN CIRCA 30 SECONDI; <i>TIME OF ROTATION: 90° IN ~30 SEC.</i>
APPROVAZIONE VALVOLA: DIN-DVGW; <i>APPROVED VALVE: DIN-DVGW MARK</i>	GRADO DI PROTEZIONE: IP 44; <i>PROTECTION DEGREE: IP44</i>



ETICHETTA/LABEL

561378

230V 50Hz **110V 50Hz** **24V 50Hz**

CE **IMMIT CONTROL SYSTEM** **IP 44** **IP 55**

NOTA: CAVO L=1000 IN DOPPIO ISOLAMENTO CON TERMINALI CRIMPATI

Verificato	Peso grezzo												Quota senza indicazione di tolleranza: precisione gruppo B				Lunghezza lato minore α							
	Modificato	Progetto N°	da 0		da 6		da 30		da 120		da 315		da 1000		OLTRE		da 0		da 10		da 50		OLTRE	
			a < 6		a < 30		a < 120		a < 315		a < 1000		a ≤ 2000		2000		a < 10		a < 50		a ≤ 100		100	
			A	±0.05	±0.1	±0.15	±0.2	±0.3	±0.5	±0.8	±1.2	±2	-	-	-	-	±1*	±30'	±20'	±10'	-	-	-	-
C	±0.2	±0.5	±0.8	±1.2	±2	±3	±4	-	-	-	-	-	-	-	-	-	-	-	-	-	-	-	-	
Data	Diseg.	Verif. A. CALDERONI										22/05/15												
	Scala	1:1		Sost. 11		dal		Disegno/Codice		561378														
Mod. num.	Denominaz.												VALVOLA DEVIATRICE A 3 VIE / 3 WAY VALVE											
	A3												Il presente disegno non può essere riprodotto, copiato o comunicato a terzi senza la nostra autorizzazione, come a termine di legge sui diritti d'autore											