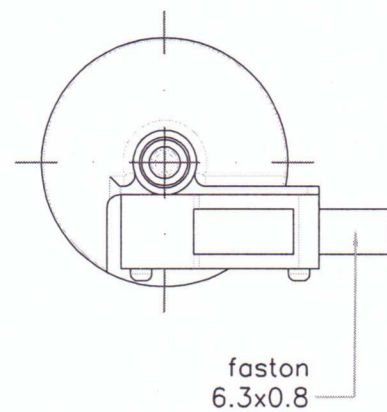


### Caratteristiche / Performance

Taratura (apre C-NO) Calibration (open C-NO)	0,3 bar $\pm$ 0.1
Differenziale fisso standard Fixed standard hysteresis	0.1 $\div$ 0.3bar
Pressione max di lavoro Maximum working pressure	6 bar
Pressione max di sovraccarico Maximum overload pressure	10 bar
Grado di protezione Protection	IP 00
Portata nominale dei contatti Contacts ratings	16(4)A 250V~
Temperatura fluidi Fluid temperature	max 150°C
Temperatura ambiente Ambient temperature	max 120°C



				TOLL. GEN $\pm$ 0.1		MATERIALE MATERIAL		Polyaryllammide	
				QUOTE CENTESIMALI .00 $\pm$ -0.01		TRATTAMENTO TREATMENT			
				SCALA SCALE	1:1	DENOMINAZIONE DENOMINATION		ASSIEME PRESSOSTATO PRESSURE SWITCH	
				DISEGN.					
				CONTR.		RIF.			
				RIF. CAD		SP-6		CODICE CODE	
N°	MODIFICA MODIFY	DATA DATE	NOME NAME	FUOGLIO SHEET	1	DI OF	1	0	

A NORMA DI LEGGE CI RISERVIAMO LA PROPRIETA' DI QUESTO DISEGNO CON DIVIETO DI RIPRODURLO, METTERLO IN ESECUZIONE E RENDERLO NOTO A TERZI.  
WE RESERVE THE OWNERSHIP OF THIS DRAWING WITH PROHIBITION OF COPY, CARRY IT OUT AND MAKE IT KNOWN TO OTHERS.