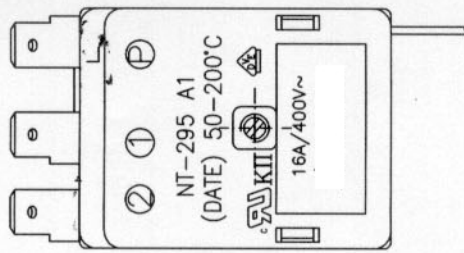


F-20201



NOTAS (NOTES):

- 1- DIFERENCIA DE CONEXION (CONNECTION DIFFERENCE)  $5^{\circ}\text{C} \pm 2.5^{\circ}\text{C}$
- 2- MAXIMA TEMPERATURA DEL CUERPO (MAXIMUM BODY TEMPERATURE) VDE  $150^{\circ}\text{C}$   
UL  $120^{\circ}\text{C}$
- 3- CAPACIDAD DE MANIOBRA (POWER SUPPLY) 16A/400V~
- 4- LIMITES DE TEMPERATURA EN EL BULBO (TEMPERATURE LIMITS ON THE PHIAL)  $-10 + 330^{\circ}\text{C}$
- 5- LAS TEMPERATURAS INDICADAS SON VALORES DE DESCONEXION (THE INDICATED TEMPERATURES ARE DISCONNECTION VALUES)
- 6- EJE DIBUJADO EN POSICION "0" (SPINDLE DRAW IN "0" POSITION)
- 7- FASTON 6,3 x 0,8 DIN 46244
- 8- LAS TEMPERATURAS SON MEDIDAS INTRODUCIENDO EL BULBO Y 80/100mm DE CAPILAR EN EL BAÑO A TEMPERATURA AMBIENTE DE  $23 \pm 3^{\circ}\text{C}$  (TEMPERATURES ARE MEASURED INTRODUCING THE PHIAL AND 80/100mm CAPILLARY IN THE BATH AT AMBIENT TEMPERATURE OF  $23 \pm 3^{\circ}\text{C}$ )

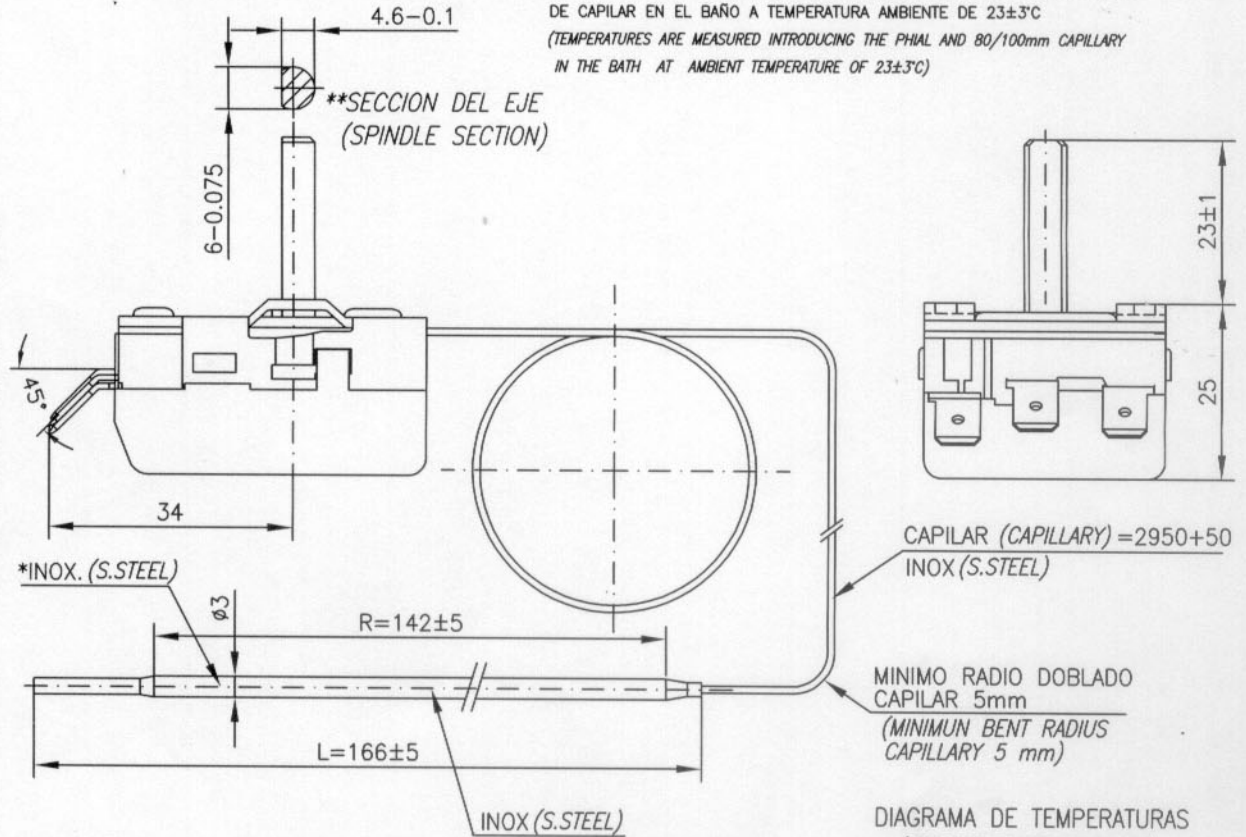
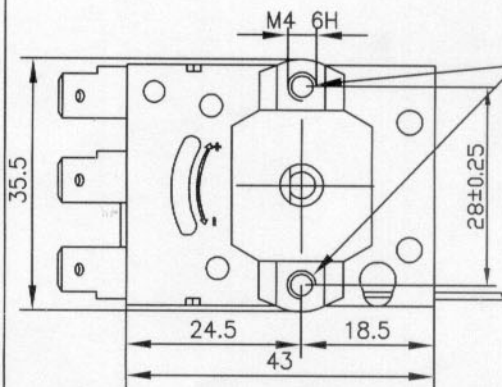
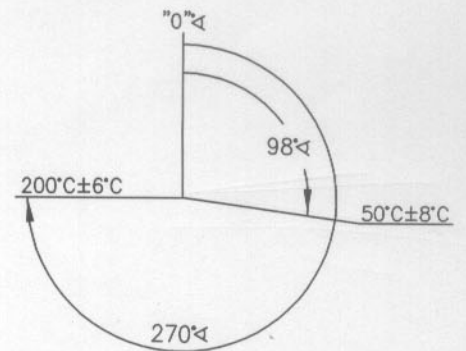


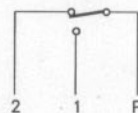
DIAGRAMA DE TEMPERATURAS (TEMPERATURE DIAGRAM)



EN ESTOS AGUJEROS LA MAX. LONG. DEL TORNILLO SERA DE 11 mm MAS EL ESPESOR DE LA CHAPA

(IN THESE HOLES, THE MAX. SCREW LENGTH WILL BE 11mm PLUS PLATE THICKNESS)

CIRCUITO ELECTRICO POSICION DE DESCONEXION (ELECTRIC DIAGRAM) (OPEN POSITION)



\*N-698X      \*\*N-40.863/1 (1.10)

	Toler. general UNE/EN 22768 "m"	DIBUJADO	REVISADO	FECHA	
	General tolerance UNE/EN 22768 "m"	DRAWN	APPROVED	DATE	
	EDICION EDITION	Maialen		23/07/2001	
EDICIONES EDITIONS	A) Actualizado y eliminado SPAIN de tapa	Sergio		21/10/2003	9902
	B) Updated	Sergio		15/06/2006	
	C) Changed terminals, before silver coated. Updated flange, marking and title block.	E.Mutlu	V.B.C.	22/03/2010	
ESCALAS SCALE	1:1				Ref. Cliente: Customer reference:
	TERMOSTATO (THERMOSTAT)				Sustituye a: Replacing: